

BETTIS 气动齿轮齿条执行机构



BETTIS M 系列



BETTIS M 系列产品的扭矩输出具有超强性价比

质量与性能

符合 ISO9001：2008 认证

- BETTIS™ M 系列气动齿轮齿条执行机构符合 ISO 9001:2008 质量要求标准，保证提供最优质安全的产品。

双向行程限位装置可保证准确的阀位调节

- 双向行程限位装置可以对打开和关闭位置进行准确调节。
- 公称行程 (90°) 具有 5° 的超程和最高达 10° 的向内行程调节。

高性能弹簧筒

- BETTIS M 系列弹簧经专门设计，具有超长使用寿命。
- 执行机构配有单独的弹簧筒，可安全、快速地更换弹簧组，从而满足扭矩和气源压力要求。

可靠性

平衡齿轮设计可以延长执行机构的使用寿命

- BETTIS M 系列产品以“平衡齿轮”的设计理念而著称。这种设计减少了气源压力作用在齿轮和弹簧垫片上的向下的力，从而减少对止推垫片和气缸的磨损。
- 另外，较大尺寸的顶部齿轮轴承设计，可以为下轴承提供推力，延长使用寿命。

无故障运行时间设计

- BETTIS M 系列产品装备了 O 型密封件，低摩擦材料的活塞和齿轮轴承及润滑油脂，延长了维护周期并提供了更长的无故障运行时间。
- 通过采用阳极化外壳、镀锌/铬酸盐齿轮、粉末涂层端盖、铬酸盐活塞和不锈钢紧固件，实现最佳耐腐蚀性。
- BETTIS M 系列产品满足 ASTM 117B 的盐雾试验要求。

安全性和合规性

可用于易爆环境

- BETTIS M 系列产品经 NEPSI 认证，符合 GB 25286.1-2010 和 GB25286.5-2010 标准，即允许在易爆环境中使用。（符合 2013 年最新法规要求）

国际标准合规性

- 采用 2x ISO 钻孔方式安装阀门法兰以及具有星形连接轴的安裝齿轮（适于 ISO5211 和 DIN3337 安装），实现阀门安装的灵活性和低成本。
- 标准 NAMUR (VDI/VDE3845) 安装界面，可以实现电磁阀和顶部附件的直接安装。

防弹出齿轮设计提高维护安全性

- BETTIS M 系列齿轮采用防弹出设计，可以保证执行机构在带压测试，甚至在未安装弹簧垫片的情况下，活塞和齿轮轴都保持在气缸内。

高度可视的阀位指示器

- 所有 BETTIS M 系列气动执行机构上都装有标准的高度可视的阀位指示器，在对应“失气打开”或“失气关闭”的阀位指示时，该指示器可以很容易地重新组装。

凭借超过 40 年的设计经验，BETTIS M 系列将傲视市面上的任何同类产品。

超高的耐腐蚀性，能够达到国际工业标准要求。

采用优质制造材料，确保产品经久耐用。

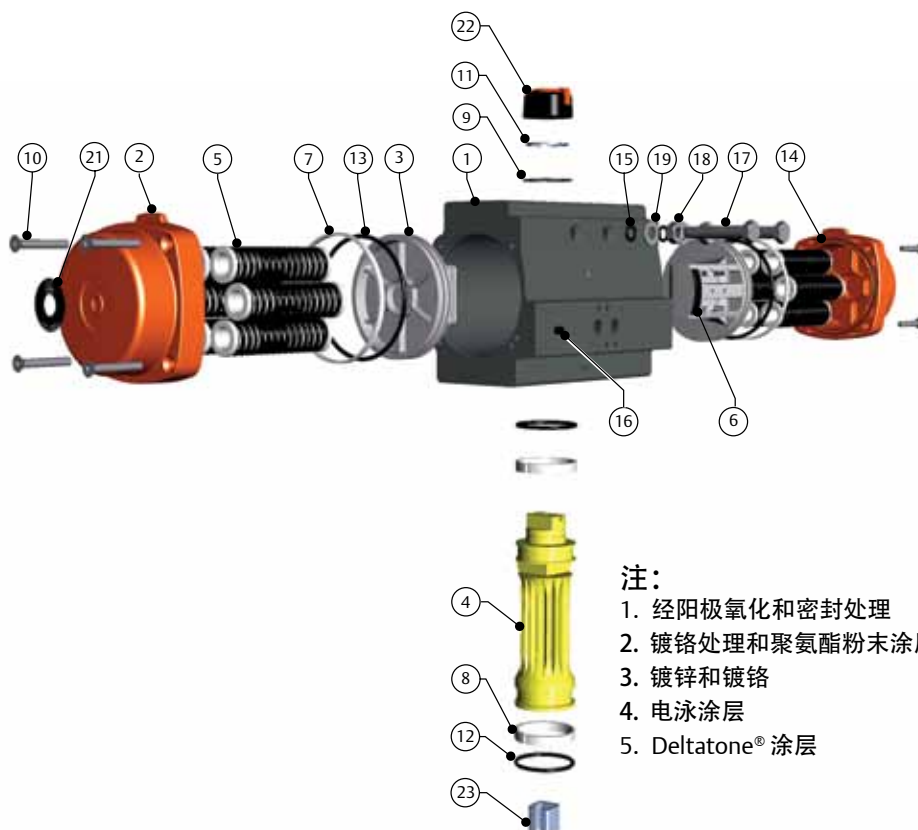
准确的 1/4 行程操作提供了 0~90 度的精确控制，从而确保角行程阀门的完全打开和关闭。



BETTIS M 系列产品设计

1. Bettis M 系列执行机构共有 8 个系列的产品，都具有单作用（弹簧复位）和双作用两种作用形式，能够满足大部分尺寸的阀门自动化应用。下表为参考扭矩范围，详细的扭矩参数请参考相应的 Bettis M 系列数据表。
2. BETTIS M 系列执行机构外壳采用高质量的挤压铝合金打造，端盖采用铸铝材质。该系列执行机构的制造符合 ISO 9001 质量体系 and 国内最新标准（如 GB 25286.1-2010 和 GB 25286.5-2010）。该系列执行机构可使用干燥或湿润空气或无腐蚀性气体驱动，并可以在高达 8 bar 的压力下连续操作。可以承受 -20°C 到 +80°C 之间的温度范围，适用于室内和室外工况。
3. 安装在齿轮顶部附近的双向行程限位装置可以精确调整打开和关闭行程，从而确保阀门操作达到全开或全关状态。此项功能还可以在现场或车间重新调整。

结构、部件和材料



注：

1. 经阳极氧化和密封处理
2. 镀铬处理和聚氨酯粉末涂层
3. 镀锌和镀铬
4. 电泳涂层
5. Deltatone® 涂层

位置	产品描述	材料	备注
1	箱体	挤压铝合金	1
2	端盖	铸造铝合金	2
3	活塞	铸造铝合金	
4	齿轮	钢	3
5	弹簧套筒	弹簧钢	4
6	* 活塞齿条挡片	POM	
7	* 活塞盘支撑圈	PTFE+ 25% 的碳	
8	* 齿轮轴支撑圈	POM	
9	* 止推垫圈	黑色POM防紫外线	
10	端盖螺钉	不锈钢	
11	* 卡簧	弹簧钢	5
12	* 齿轮轴O型密封圈	丁腈橡胶	

位置	产品描述	材料	备注
13	活塞O型密封圈	丁腈橡胶	
14	端盖O型密封圈	丁腈橡胶	
15	限位组件O型密封圈	丁腈橡胶	
16	* B通道密封塞	硅橡胶	
17	限位螺栓	不锈钢	
18	限位螺母	不锈钢	
19	限位垫片	尼龙	
20	铭片标签	聚酯	
21	警告标签	聚酯	
22	指示器	ABS + 不锈钢螺钉	
23	方形适配器 (可选)	钢制, 镀锌	

* 适用于维修组件

扭矩输出

Bettis M 系列执行机构共有 8 个系列的产品，都具有单作用（弹簧复位）和双作用两种作用形式，能够满足大部分尺寸的阀门自动化应用。下表为参考扭矩范围，详细的扭矩参数请参考相应的 Bettis M 系列扭矩表。

双作用扭矩		单作用（弹簧复位）扭矩		气行程开始	气行程结束	弹簧行程开始	弹簧行程结束
执行机构	气源压力： 5 bar	执行机构	弹簧组	气源压力：5 bar			
MD 25	23 Nm	MS 25	50	11 Nm	4 Nm	18 Nm	11 Nm
MD 40	42 Nm	MS 40	50	21 Nm	7 Nm	33 Nm	21 Nm
MD 65	64 Nm	MS 65	50	30 Nm	8 Nm	53 Nm	33 Nm
MD 100	95 Nm	MS 100	50	49 Nm	17 Nm	73 Nm	46 Nm
MD 150	153 Nm	MS 150	50	78 Nm	24 Nm	119 Nm	73 Nm
MD 200	209 Nm	MS 200	50	104 Nm	33 Nm	164 Nm	102 Nm
MD 350	363 Nm	MS 350	50	171 Nm	52 Nm	289 Nm	186 Nm
MD 600	617 Nm	MS 600	50	302 Nm	94 Nm	487 Nm	306 Nm

产品/配置代码

默认执行机构的配置代码：

基本执行机构产品代码如下。

系列：	M = BETTIS M 系列
执行机构类型：	S = 弹簧复位 D = 双作用
执行机构尺寸：	25, 40, 65, 100, 150 200, 350, 600
螺纹类型：	M = 公制
弹簧号：	双作用：00 = 无弹簧 弹簧复位： 20, 30, 40, 50, 60 = 弹簧号

M S 0150 M 40

默认配置/规格：

旋转：	标准，失气关 (选项：失气开)
润滑：	自润滑
阀杆连接：	星形连接轴，适用于ISO5211和DIN3337 安装 (选项：方形适配器)
温度：	-20°C 至 +80°C
外观：	外壳：阳极化和封孔 端盖：经过铬酸盐处理的和聚氨酯粉末喷涂
附件安装界面：	满足 VDI-VDE 3845 (NAMUR) 标准
阀位指示器：	旋钮指示器