

智能无线网关



WirelessHART

- 网关将无线自组网络与任何主机系统连接
- 便于自组网络的组态和管理
- 可轻松通过串行和以太局域网连接集成到控制系统和数据应用中
- 无缝集成到 AMS 设备管理器和 DeltaV™ 自动化系统中
- 可靠性高于 99%，安全性经过业界实践检验
- 智能无线功能可把 PlantWeb® 架构的全部优点带到以前难以抵达的场所

艾默生智能无线网关

获得实时过程数据，无线数据可靠性高于 99%

- 智能无线网关能够在不断变化的环境中自动管理无线通讯
- 与 DeltaV 和 Ovation 自动化系统天然集成，实现简捷快速的无线现场网络调试能力
- 通过以太网、Modbus、串行、OPC、以太网 /IP 和 HART 输出与数据历史库、传统主机系统和其它局域网应用系统连接



通过冗余智能无线网关保障系统可靠性

- 具有热备能力和自动故障检测能力，不会丧失无线网络
- 智能无线网关为单个系统，不再需要双主机集成
- 单击组态和即插即用架构

每个网关随带整套无线网络组态工具

- 利用集成 Web 界面可轻松组态无线网络与数据集成，无需安装额外软件
- 随赠的 AMS 无线组态程序软件提供艾默生设备仪表盘，可组态设备和查看诊断数据
- 拖放式设备设置功能提供向无线现场网络添加新无线设备的安全方法



目录

艾默生智能无线网关	第 2 页
IEC 62591 (无线 HART®)... 行业标准.	第 3 页
订购信息	第 4 页
附件和备件	第 5 页
规格	第 6 页
产品认证	第 8 页
尺寸图	第 9 页

艾默生智能无线方案

IEC 62591 (无线 HART®)... 行业标准

自组织、适应网状路由

- 不需要无线专业知识，网络自动寻找最佳通讯路径
- 自组织、自修复网络为任何特定设备管理多个通讯路径。如果网络中出现阻塞，数据仍能继续流动，因为设备建有其它路径。接下来，网络会根据需要为该设备布置更多通讯路径。

可靠的无线架构

- 标准 IEEE 802.15.4 无线电
- 2.4 GHz ISM 频段划分为 15 个无线信道
- 采用时间同步信道跳频技术，避免其它无线设备、WiFi 和 EMC 源的干扰，提高可靠性
- 直接序列扩频 (DSSS) 技术可在苛刻的无线电环境中提供高可靠性

艾默生智能无线技术

通过局域网与所有现有主机系统无缝集成

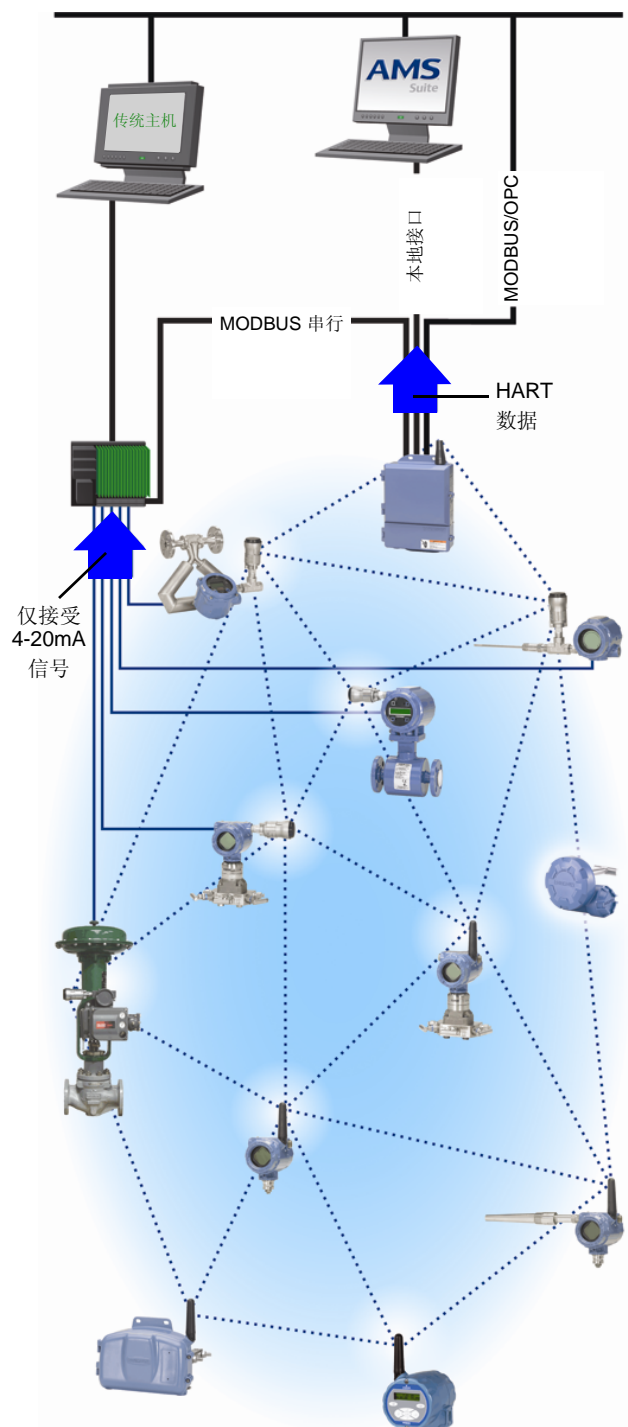
- 透明、无缝地集成到 DeltaV 和 Ovation 中
- 网关通过行业标准协议（包括 OPC、Modbus TCP/IP、Modbus RTU 和以太网 /IP）与现有主机系统连接

多层安全保障您的网络安全

- 确保传送的数据只能由智能无线网关接收
- 网络设备实现行业标准的加密、鉴权、验证、抗扰和密钥管理
- 第三方安全验证，包括基于 Achilles 和 FIPS197 用户的登录以及增强的密码强度。密码强度监控、基于用户的登录、密码重置要求、自动锁定、密码失效要求。基于 ISA99.03.03 标准认证二级指南。

SmartPower™ 方案

- 在硬件和软件上优化艾默生仪表，以延长电源模块的寿命
- SmartPower 技术使得电源的使用寿命变得可预测



订购信息

表 1. 智能无线网关订购信息

★ 标准产品表示最普通的选项。为了达到最佳效果，建议选择带星号的选项 (★)。

扩展型产品的交付周期需要另行商定。

型号	产品描述	
1420	智能无线网关	
电源输入		
标准		标准
A	24VDC 标称值 (10.5–30VDC)	★
以太网通讯 — 物理连接		
标准		标准
1 ⁽¹⁾⁽²⁾	以太网	★
2 ⁽³⁾⁽⁴⁾	双以太网	★
无线更新速率、工作频率及协议		
标准		标准
A3	用户可组态更新速率, 2.4 GHz DSSS, WirelessHART	★
串行通讯		
标准		标准
N	无	★
A ⁽⁵⁾	通过 RS485 通讯的 Modbus RTU	★
以太网通讯 — 数据协议		
标准		标准
2	Webserver、Modbus TCP/IP、AMS Ready、HART-IP	★
4	Webserver、Modbus TCP/IP、AMS Ready、HART-IP、OPC	★
5 ⁽⁶⁾	DeltaV Ready	★
6 ⁽⁶⁾	Ovation Ready	★
8	Webserver、以太网 /IP、AMS Ready、HART-IP	★
9	Webserver、以太网 /IP、Modbus TCP/IP、AMS Ready、HART-IP	★

选件 (随选定型号提供)

产品认证		
标准		标准
N5	FM 2 分类, 非易燃性认证	★
N6	CSA 2 分类, 非易燃性认证	★
N1	ATEX n 型	★
ND	ATEX 防尘	★
N7	IECEX n 型	★
NF	IECEX 防尘	★
KD	FM 及 CSA 2 分类, 非易燃性认证和 ATEX n 型	★
N3	中国 n 型	★
N4	TIIS n 型	★
冗余选项		
标准		标准
RD ⁽⁷⁾⁽⁸⁾⁽⁹⁾	网关冗余	★
适配器		
标准		标准
J1	CM 20 导线管适配器	★
J2	PG 13.5 导线管适配器	★
J3	3/4 NPT 导管适配器	★

表 1. 智能无线网关订购信息

★ 标准产品表示最普通的选项。为了达到最佳效果，建议选择带星号的选项 (★)。

扩展型产品的交付周期需要另行商定。

天线选项 ⁽¹⁰⁾		标准
标准		
WL2	远程天线套件, 15.2 米 (50 英尺) 电缆, 避雷器	★
WL3	远程天线套件, 6.1 米 (20 英尺) 和 9.1 米 (30 英尺) 电缆, 避雷器	★
WL4	远程天线套件, 3.0 米 (10 英尺) 和 12.2 米 (40 英尺) 电缆, 避雷器	★
扩展型		
WN2 ⁽¹¹⁾	高增益远程天线套件, 7.6 米 (25 英尺) 电缆, 避雷器	
典型型号: 1420 A 2 A3 A 2 N5		

- (1) 单个工作 10/100 baseT 以太网端口和 RJ45 连接器。
- (2) 其它端口处于禁用状态。
- (3) 带 RJ45 连接器的两个工作 10/100 baseT 以太网端口。
- (4) 多个工作端口具有独立的 IP 地址、防火墙隔离, 且无包转发。
- (5) 可通过适配器转为 RS 232、不随网关提供。
- (6) 包括 Webserver、Modbus TCP、AMS Ready、HART-IP 和 OPC。
- (7) 需要选择双以太网选项代码 2。
- (8) 不适用于 DeltaV Ready 选项代码 5。
- (9) 不适用于以太网 /IP 选项代码 8 和 9。
- (10) WL2、WL3、WL4 和 WN2 选项需要组件装配。
- (11) 并非在所有国家 / 地区都提供。

附件和备件

表 2. 附件

项目说明	部件号
AMS® 无线 SNAP-ON™, 1 份网关许可证	01420-1644-0001
AMS 无线 SNAP-ON, 5 份网关许可证	01420-1644-0002
AMS 无线 SNAP-ON, 10 份网关许可证	01420-1644-0003
AMS 无线 SNAP-ON, 5-10 份网关许可证	01420-1644-0004
仅串口 HART 调制解调器和电缆	03095-5105-0001
仅 USB 口 HART 调制解调器和电缆	03095-5105-0002

表 3. 备用零件

项目说明	部件号
成套备件, WL2 替换件 ⁽¹⁾ , 远程天线, 15.2 米 (50 英尺) 电缆和避雷器	01420-1615-0302
成套备件, WL3 替换件 ⁽¹⁾ , 远程天线, 6.1/9.1 米 (20/30 英尺) 电缆和避雷器	01420-1615-0303
成套备件, WL4 替换件 ⁽¹⁾ , 远程天线, 3.0/12.2 米 (10/40 英尺) 电缆和避雷器	01420-1615-0304
成套备件, WN2 替换件 ⁽¹⁾ , 高增益远程天线, 7.6 米 (25 英尺) 电缆和避雷器 ⁽²⁾	01420-1615-0402

- (1) 不能从一体化天线升级为远程天线。
- (2) 并非在所有国家 / 地区都提供。

规格

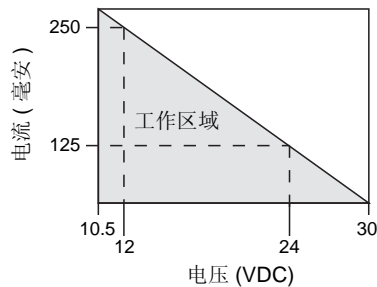
功能规格

电源输入

10.5–30 VDC

电流消耗

工作电流基于 3.6 瓦平均功耗。瞬时起动电流为工作电流的两倍。



天线的射频功率输出

最高 10 mW (10 dBm) EIRP

对于 WN2 高增益选项, 最高 40 mW (16 dBm) EIRP

环境

工作温度范围:

-40 至 70°C (-40 至 158°F)

工作湿度范围:

10–90% 相对湿度

EMC 性能

符合 EN61326-1:2006 标准。

天线选项

一体化全向天线

可选远程安装全向天线

物理规格

重量

4.54 kg (10 lb)

结构材料

外壳

低铜铝, NEMA 4X

油漆

聚氨酯

盖垫

硅橡胶

天线

一体化天线: PBT/PC

远程天线: 玻璃纤维

认证

I 类 2 分类 (美国)

全球同等标准

通讯规格

隔离 RS485

用于 Modbus RTU 多点连接的 2 线制通讯链接波特率: 57600、38400、19200 或 9600 协议: Modbus RTU 接线: 单根屏蔽双绞线, 18AWG。接线距离最长 1524 米 (4000 英尺)

以太网

10/100base-TX 以太网通讯端口

协议: 以太网 /IP Modbus TCP、OPC、HART-IP、HTTPS (用于 Web 接口)

接线: Cat5E 屏蔽电缆。接线距离 100 米 (328 英尺)。

Modbus

支持 32 位浮点值、整数及扩展整数的 Modbus RTU 和 Modbus TCP。

Modbus 寄存器由用户指定。

OPC

OPC 服务器支持 OPC DA v2, v3

以太网 /IP

支持采用 32 位浮点值和整数的以太网 /IP 协议。

以太网 /IP 组件的输入 - 输出情况可由用户组态。

以太网 /IP 规范由 ODVA 管理和发布。

自组网络规格

协议

IEC 62591 (WirelessHART) 标准, 2.4–2.5 GHz DSSS。

最大网络规模

100 部无线设备 @ 8 秒或更高。

50 部无线设备 @ 4 秒。

25 部无线设备 @ 2 秒。

12 部无线设备 @ 1 秒。

支持的设备更新速率

1、2、4、8、16、32 秒或 1–60 分钟

网络规模 / 延迟

100 部设备: 小于 10 秒

50 部设备: 小于 5 秒

数据可靠性

>99%

系统安全规格

以太网

安全套接字层 (SSL) — 已启用 (默认) TCP/IP 通讯

智能无线网关接入

基于角色的接入控制 (RBAC)，包括管理员、维护员、操作员和行政主管人员。管理员能够完全控制网关以及与主机系统和自组网络的连接。

自组网络

AES-128 加密的 WirelessHART，包括单独的会话密钥。拖放式设备配置，包括独特的加入密钥和白名单。

内部防火墙

通讯协议 TCP 端口可由用户组态，包括启用 / 禁用和用户指定的端口号。检查入向和出向包。

第三方认证

Wurdtech: 网络恢复能力通过 Achilles 1 级认证。

国家标准与技术协会 (NIST): 符合联邦信息处理标准出版物 197 (FIPS-197) 要求的高级加密标准 (AES) 算法

产品认证

经批准的制造地点

罗斯蒙特有限公司 — 美国明尼苏达州 Chanhassen 市
艾默生过程管理德国有限公司 — 德国 Karlstein 市
艾默生过程管理亚太私营有限公司 — 新加坡
北京罗斯蒙特远东仪器有限公司 — 中国北京

电信合规性

所有无线设备均需要认证，以确保其符合与 RF 频谱的使用相关的法规。几乎每个国家或地区都需要此类产品认证。艾默生正与全球各政府机构合作供应完全合规的产品，并消除违反国家指令或法律管辖的无线设备使用的风险。

FCC 和 IC

本设备符合 FCC 规范第 15 部分的规定。设备操作应符合下列条件：本设备不能造成有害干扰。本设备必须接受任何接收到的干扰，包括可能会导致非定操作的干扰。安装此设备时，必须保证天线与人之间至少有 20 厘米的间距。

FM 普通场所认证

此网关经过检查和测试，以确定其设计满足联邦职业安全与卫生管理局授权的（OSHA）FM 国家认可试验室（NRTL）的基本电气、机械和防火要求。

北美认证

N5 FM 2 分类，非易燃性认证

证书编号：3028321

非易燃：I 类，2 分类，A、B、C、D 组。

适用于 II、III 类，1 分类，

E、F、G 组；室内 / 室外地点；

4X 型

温度代码：T4 ($-40^{\circ}\text{C} < T_a < 60^{\circ}\text{C}$)

加拿大标准协会 (CSA)

N6 CSA 2 分类，非易燃性认证

证书编号：1849337

适合于 I 类、2 分类、A、B、C、D 组。

防尘燃认证适用于 II 类，E、F 和 G 组；

适用于 III 类危险场所；

按 罗斯蒙特图纸 01420-1011 安装。

温度代码：T4 ($-40^{\circ}\text{C} < T_a < 60^{\circ}\text{C}$)

CSA 外壳类型 4X

欧盟指令信息

本产品所有适用欧洲指令的欧盟合规性声明可在以下网址找到：www.rosemount.com。印刷版本可通过与您当地的销售代表联系获得。

欧洲认证

N1 ATEX n 型

证书编号：Baseefa 07ATEX0056X

ATEX 标志：II 3 G

Ex nA nL IIC T4 ($-40^{\circ}\text{C} < T_a < 60^{\circ}\text{C}$)

安全使用的特殊条件 (X)：

天线的表面电阻率大于 1 千兆欧。为了避免静电电荷积聚，不得使用溶剂或干布擦拭或清洁。

本仪器无法承受 EN 60079-15 第 9.4 条所要求的 500V 绝缘测试：2005。在安装此装置时必须考虑这一点。

ND ATEX 防尘

证书编号：Baseefa 07ATEX0057

ATEX 标志：II 3 G

Ex tD A 22 IP66 T135 ($-40^{\circ}\text{C} < T_a < 60^{\circ}\text{C}$)

最大工作电压 = 28 V

N7 IECEx n 型

证书编号：IECEx BAS 07.0012X

Ex nA nL IIC T4 ($-40^{\circ}\text{C} \leq T_a \leq 60^{\circ}\text{C}$)

最高工作电压 = 28 V

安全使用的特殊条件 (X)：

天线的表面电阻率大于 1 千兆欧。为了避免静电电荷积聚，不得使用溶剂或干布擦拭或清洁。

本仪器无法承受 EN 60079-15 第 9.4 条所要求的 500 V 绝缘测试：2005。在安装此装置时必须考虑这一点。

NF IECEx 防尘

证书编号：IECEx BAS 07.0013

Ex tD A22 IP66 T135 ($-40^{\circ}\text{C} < T_a < 60^{\circ}\text{C}$)

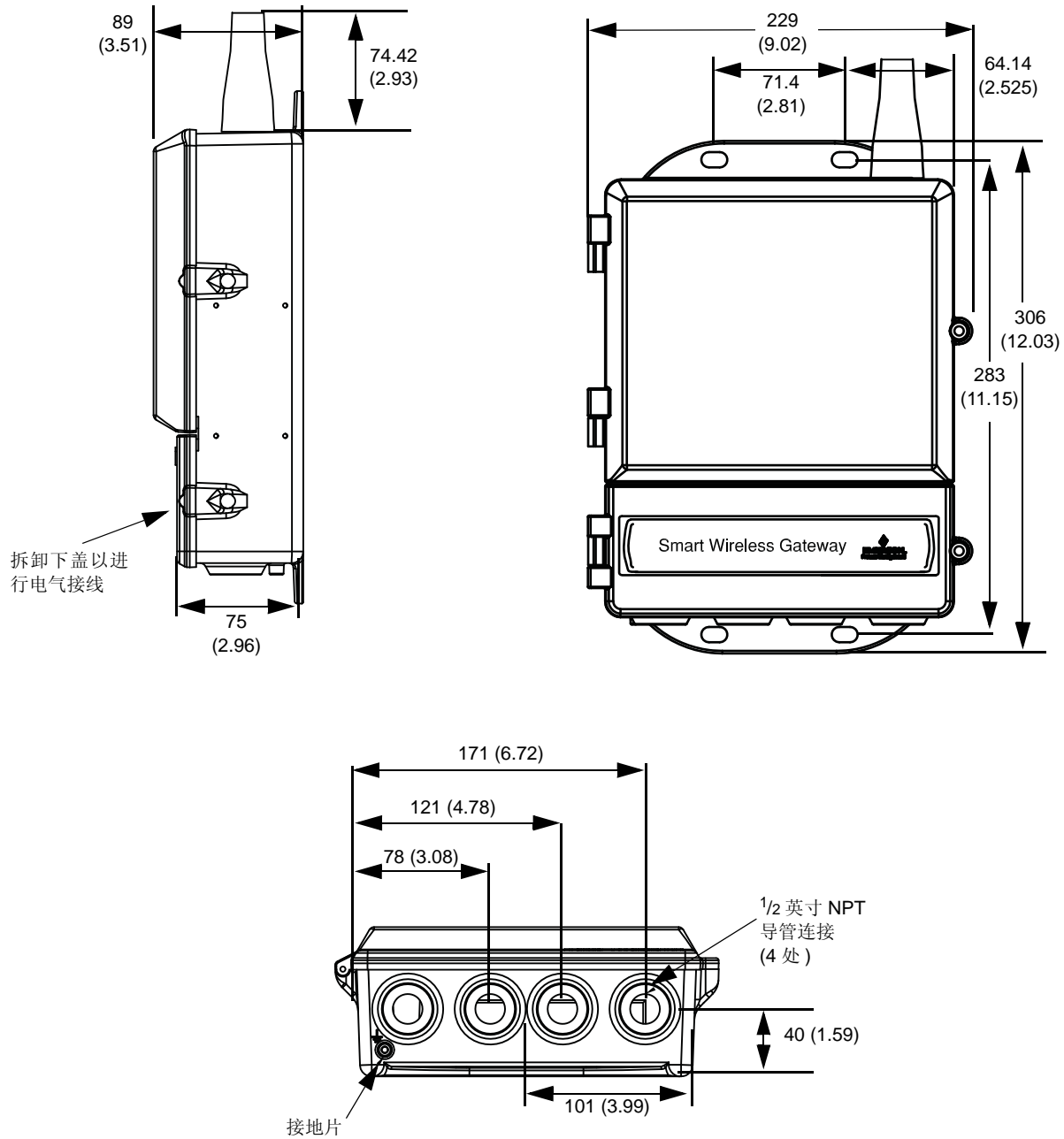
最高工作电压 = 28 V

认证组合

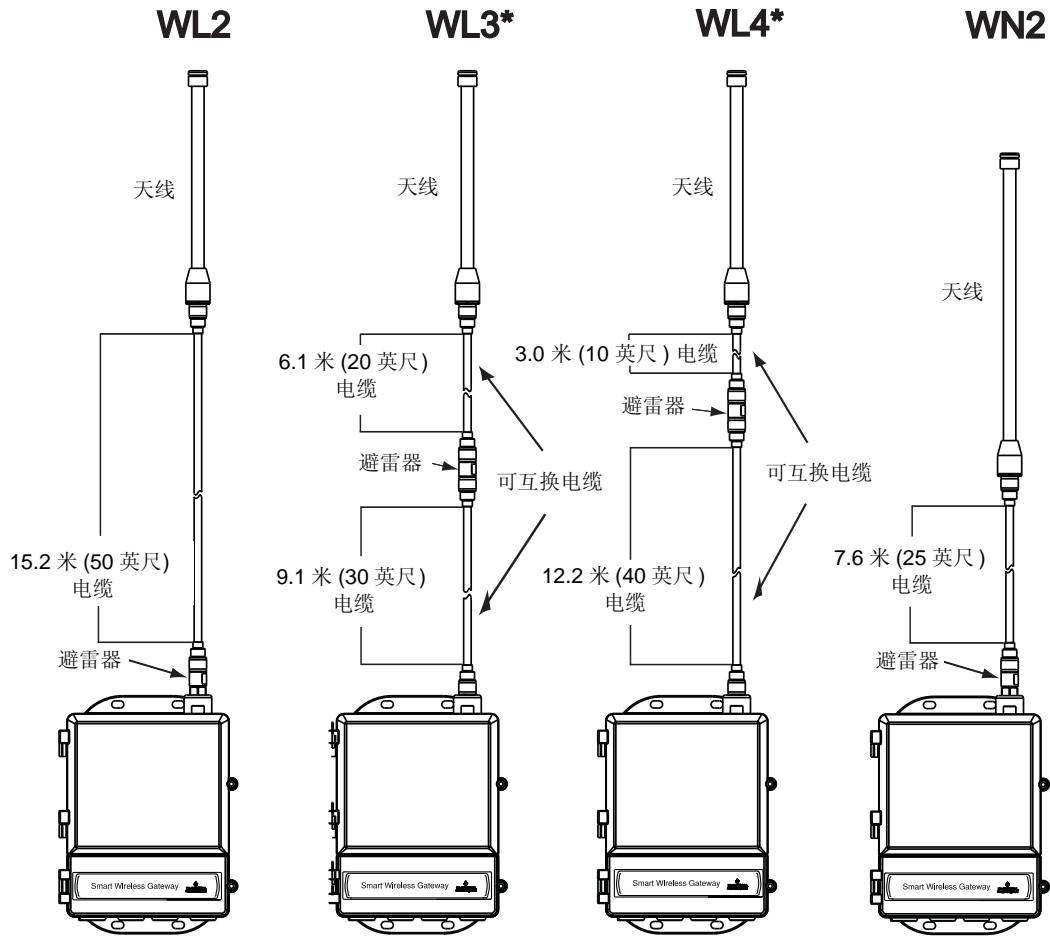
KD N5、N6 和 N1 组合。

尺寸图

图 1。智能无线网关
所有尺寸的单位均为毫米（英寸）



远程天线套件



远程天线套件包括用于远程天线连接的密封带，以及用于天线、避雷器和智能无线网关的安装架。

所有选件上都随带避雷装置。

* 注意，远程天线选件 WL3 和 WL4 上的电缆长度可互换，以便安装。

艾默生过程管理

上海总部
上海市浦东金桥出口
加工区新金桥路 1277 号
电话: 021-38954788
传真: 021-58994410
邮编: 201206

北京分公司
北京市朝阳区雅宝路
10 号凯威大厦 13 层
电话: 010-85726666
传真: 010-85726888
邮编: 100020

广州分公司
广州市东风中路 410-412 号
健力宝大厦 2107 室
电话: 020-83486098
传真: 020-83486137
邮编: 510030

西安分公司
西安市高新区锦业一路 34 号
西安软件园研发大厦 9 楼
电话: 029-88650888
传真: 029-88650899
邮编: 710065

乌鲁木齐分公司
五一路 160 号鸿福酒店
1001 室
电话: 0991-5802277
传真: 0991-5803377
邮编: 830000

南京分公司
南京市六合区大厂
葛关路 196 号
电话: 025-57768588
传真: 025-57768500
邮编: 210048

成都分公司
成都市科华北路 62 号
力宝大厦 S-10-10
电话: 028-62350188
传真: 028-62350199
邮编: 610016

深圳分公司
深圳市南山区海德三道天利
中央商务中心 B 座 1803 室
电话: 0755-86595099
传真: 0755-86595095
邮编: 518054

客户服务热线: 800-820-1996

敬请登陆: www.rosemount.com.cn 或垂询: RMT.China@emerson.com

欲了解更多艾默生过程管理公司最新罗斯蒙特测量解决方案,
请立即在 www.ap.emersonprocess.com/rosemount 注册。

有关标准销售条款与条件, 请访问 www.rosemount.com/terms_of_sale

艾默生徽标为艾默生电气公司的商标和服务标志。

Rosemount 和 Rosemount 标识均为罗斯蒙特有限公司的注册商标。

PlantWeb 是艾默生过程管理集团旗下公司的注册商标。

HART 和 WirelessHART 是 HART 通信基金会的注册商标。

Modbus 是 Modicon 有限公司的商标。

所有其他标志归其各自所有者所有。

© 2013 罗斯蒙特有限公司。保留所有权利。