

产品样本

8008A 压力表

产品特点

- 满足 EN837-1 和 ASME B40.100 标准
- 耐腐蚀不锈钢壳体
- 干表可现场充油
- 干表标配 FlutterGuard™ 阻尼机芯
- 定制化表盘
- 具有通气功能的充油塞
- 多种面板安装法兰可选

典型应用

- 液压系统
- 液压手动工具
- 注塑设备
- 压力清洗和喷淋系统
- 喷漆设备
- 压缩机
- 灌溉设备



规格详述

精度:	63mm: ±1.6% 满量程 EN837-1 ±1% 满量程 EN837-1 ±2-1-2% 满量程 ASME B40.100
	100mm: ±1% 满量程 EN837-1
表盘尺寸:	63mm (2½"); 100mm (4")
量程:	真空, 联程, 15 - 15,000 psi, bar, kPa, MPa, kg/cm² (单/双刻度)
工作压力:	稳定: 75% 满量程 波动: 80% 满量程 短时: 满量程
过压/耐压:	量程 ≤ 100 bar: 125% 最大刻度值 100 < 量程 ≤ 600 bar: 115% 最大刻度值 600 < 量程 ≤ 1000 bar: 110% 最大刻度值
过程连接方向:	63mm: 径向和中心轴向连接 100mm: 径向和偏心轴向
过程连接尺寸:	63mm: ½ NPT, ¼ NPT, G¼ B, ¼ BSPT, SAE-4 7/16-20, M14x1.5, #4JIC 100mm: ¼ NPT, ½ NPT, G¼ B, G½ B, M20x1.5, ¼ BSPT, ½ BSPT
表盘:	白底黑字 (双刻度的第二刻度为蓝色字); 铝
指针:	黑色, 铝
机芯:	铜
阻尼:	FlutterGuard™, 甘油, 硅油
温度影响:	±0.04% 满量程每 °C (参考温度 20°C) ±0.4% 满量程每 °F (参考温度 68°F)
批准证书:	RoHS (EU Directives 2011/65/EU 和 2015/863); PED (2014/68/EU); CRN; IP 66 rating; NEMA 4

产品优势

- 结构坚固
- 经济耐用
- 客户定制

接液元件

波登管	过程连接	阻尼钉
青铜 (真空-8,700 psi & 联程) 316 SS (10,000 psi-15,000 psi)	黄铜/锡焊 (真空-8,700 psi & 联程) 铜/ 铜焊 (10,000 psi & 15,000 psi)	铜 (0.013" 孔径)

非接液元件

外壳	表玻璃	罩圈
304 SS	聚碳酸酯, 玻璃, 或安全玻璃	304 SS, 滚边

最小/最大温度限制

种类	环境温度	介质温度	储存温度
干表 FlutterGuard™	-40°F - 158°F (-40°C - 70°C)	-40°F - 158°F (-40°C - 70°C)	-40°F - 158°F (-40°C - 70°C)
甘油	20°F - 158°F (-7°C - 70°C)	-4°F - 158°F (-20°C - 70°C)	-40°F - 158°F (-40°C - 70°C)
硅油	-40°F - 158°F (-40°C - 70°C)	-40°F - 158°F (-40°C - 70°C)	-40°F - 158°F (-40°C - 70°C)

产品样本

8008A 压力表

订货代码	举例:	63	8008A	4	G	02	L	P	0	L	10BR	XZQ
表盘尺寸												
63 - 63mm / 2½"		63										
10 - 100mm / 4"												
类型			8008A									
8008A - 压力表			8008A									
外壳材质				4								
4 - 304 不锈钢				4								
填充液体 (低温环境请咨询工厂)												
F - 干表带 Flutterguard™ 阻尼机芯												
G - 甘油					G							
S - 硅油												
N - 干表无硅油												
T - 干表无硅油带 Flutterguard™ 阻尼机芯												
过程连接尺寸												
01 - 1/8 NPT Male (只适用于63mm)												
02 - 1/4 NPT Male						02						
04 - 1/2 NPT Male (只适用于100mm)												
13 - G1/4 B Male												
15 - G1/2 B Male (只适用于100mm)												
KA - 1/4 BSPT												
RW - SAE-4 7/16-20 (只适用于63mm)												
16 - M20x1.5 (只适用于100mm)												
41 - M14x1.5												
EJ - #4JIC (只适用于63mm)												
KD - 1/2 BSPT (只适用于100mm)												
过程连接位置												
B - 偏心轴向 (只适用于100mm)												
C - 中心轴向 (只适用于63mm)												
D - 3点位置 (右侧)												
E - 9点位置 (左侧)												
L - 径向							L					
T - 顶部												
玻璃材质												
P - 聚碳酸酯								P				
R - 普通玻璃												
S - 安全玻璃												
外壳安装												
0 - 直接安装									0			
1 - 接头U型卡												
2 - 前法兰 (只适用偏心轴向和中心轴向)												
3 - 后法兰 (只适用63mm 径向和中心轴向连接, 100mm径向连接)												
4 - 前法兰和接头U型卡 (只适用63mm中心轴向和100mm偏心连接)												
5 - 无孔平法兰和接头U型卡 (只适用63mm中心轴向和100mm偏心连接)												
6 - 外壳U型卡												
8 - 前法兰和外壳U型卡												
9 - 无孔平法兰和外壳U型卡												
精度												
J - ±1% 满量程												
L - ±1.6% 满量程										L		
M - ±2-1-2% 满量程												
量程 (以下编码举例, 详见表1标准量程表)												
10BR - 10 Bar											10BR	
选项 (如果选择了以下选项, 必须在代码前加一个 "X" (详见第四页表2的更多选项))												
ZQ - 外盒标签上仅显示客户物料代码 (无Ashcroft信息)												ZQ

8008A 压力表
表1 - 通用压力表量程范围

psi	bar	kPa	MPa	kg/cm ²	备注
301MV	-1BR	-100KP	-.1MP	-1KSC	该量程充油表只适用于100mm表盘
-	-1&.6BR	-100&60KP	-.1&.06MP	-1&.6KSC	
V&15#	-	-	-	-	
-	-1&1.5BR	-100&150KP	-.1&.15MP	-1&1.5KSC	
V&30#	-	-	-	-	
-	-1&3BR	-100&300KP	-.1&.3MP	-1&3KSC	
V&60#	-	-	-	-	
-	-1&5BR	-100&500KP	-.1&.5MP	-1&5KSC	
V&100#	-	-	-	-	
-	-1&9BR	-100&900KP	-.1&.9MP	-1&9KSC	
15#	1BR	100KP	.1MP	1KSC	该量程充油表只适用100mm表盘
20#	-	-	-	-	
-	1.6BR	160KP	.16MP	1.6KSC	
30#	-	-	-	-	
-	2.5BR	250KP	.25MP	2.5KSC	
60#	4BR	400KP	.4MP	4KSC	
-	6BR	600KP	.6MP	6KSC	
100#	-	-	-	-	
120#	-	-	-	-	
-	10BR	1,000KP	1MP	10KSC	
160#	-	-	-	-	
200#	-	-	-	-	
-	16BR	1,600KP	1.6MP	16KSC	
300#	-	-	-	-	
-	25BR	2,500KP	2.5MP	25KSC	
400#	-	-	-	-	
500#	-	-	-	-	
600#	40BR	4,000KP	4MP	40KSC	
800#	-	-	-	-	
-	60BR	6,000KP	6MP	60KSC	
1000#	-	-	-	-	
1500#	100BR	10,000KP	10MP	100KSC	
2000#	-	-	-	-	
-	160BR	16,000KP	16MP	160KSC	
3000#	-	-	-	-	
-	250BR	25,000KP	25MP	250KSC	
4000#	-	-	-	-	
5000#	-	-	-	-	
6000#	400BR	40,000KP	40MP	400KSC	
8000#	-	-	-	-	
-	600BR	60,000KP	60MP	600KSC	
10000#	-	-	-	-	
15000#	1000BR	100,000KP	100MP	1,000KSC	

表2 - 选项表

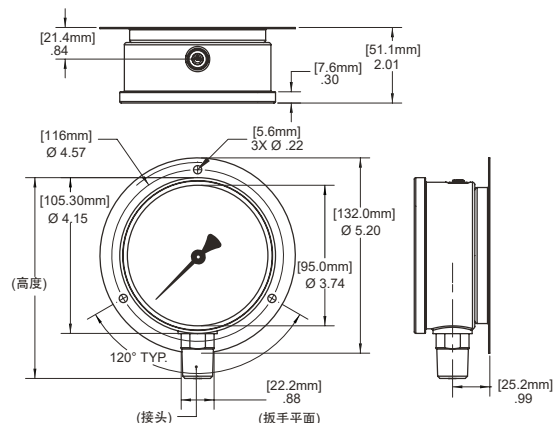
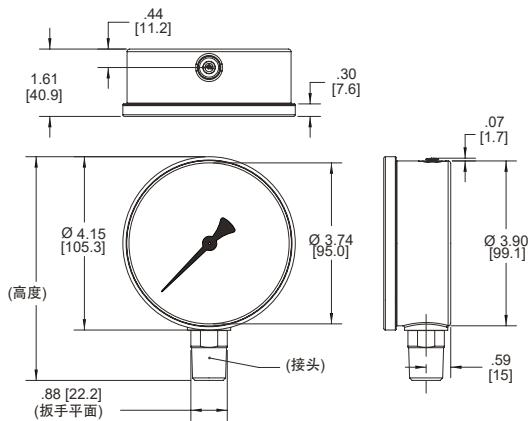
WP - 无阻尼钉
ZO - 整箱包装
ZP - 外盒标签上需显示客户物料代码和产品描述
ZW - 外盒标签上需显示客户物料代码和产品描述, 但不显示Ashcroft 信息
B1 - 带黑色防护套
S2 - 无挡板S2型安全结构压力表, 根据EN837-1 (只适用于 63mm聚碳酸酯表玻璃)
T4 - 0.007" 孔径阻尼钉
T7 - 0.020" 孔径阻尼钉
T8 - 0.031" 孔径阻尼钉
T9 - 0.063" 孔径阻尼钉
99 - 表盘打印产品序列号
AR - 可调红色指针以及最大/最小记忆指针 (只适用于 63mm干表)
BM - 白色表盘, 主刻度和辅刻度均为黑色
CR - 客户指定外盒包装标签信息
RM - 白色表盘, 主刻度为黑色, 辅刻度为红色
C4 - 校验证书
PQ - 零位止挡销

尺寸 [] 中数字为毫米

仅供参考, 具体尺寸图请咨询 Ashcroft 工厂

100mm 径向连接		
连接代码	过程连接尺寸	高度
02	¼ NPT	5.25 [133.4]
04	½ NPT	5.35 [135.9]
13	G¼ B	5.12 [130.0]
15	G½ B	5.44 [138.2]
41	M14x1.5	5.24 [133.1]
16	M20x1.5	5.44 [138.1]
KA	¼ BSPT	5.16 [131.1]
KD	½ BSPT	5.35 [135.9]

100mm 径向连接 - 后法兰		
连接代码	过程连接尺寸	高度
02	¼ NPT	5.25 [133.4]
04	½ NPT	5.35 [135.9]
13	G¼ B	5.12 [130.0]
15	G½ B	5.44 [138.2]
41	M14x1.5	5.24 [133.1]
16	M20x1.5	5.44 [138.1]
KA	¼ BSPT	5.16 [131.1]
KD	½ BSPT	5.35 [135.9]

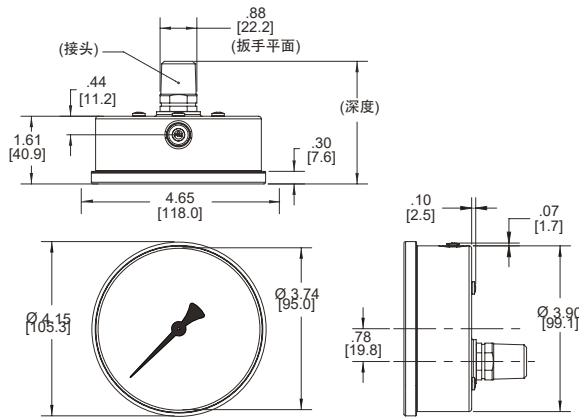


尺寸 [] 中数字为毫米

仅供参考, 具体尺寸图请咨询 Ashcroft 工厂

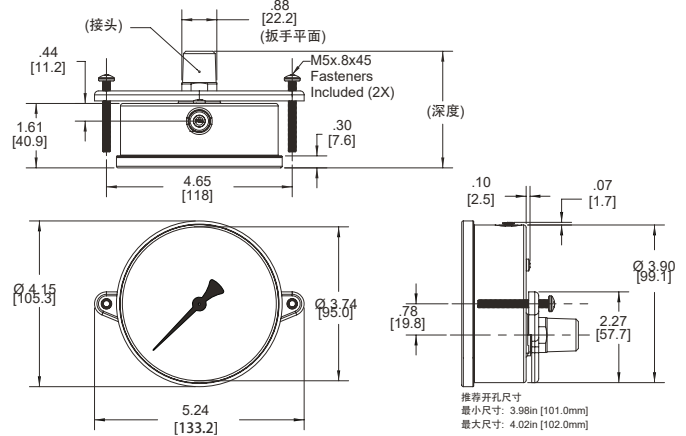
100mm 偏心轴向连接

连接代码	过程连接尺寸	深度
02	¼ NPT	2.82 [71.6]
04	½ NPT	2.92 [74.1]
13	G¼ B	2.69 [68.3]
15	G½ B	3.01 [76.3]
41	M14x1.5	2.81 [71.4]
16	M20x1.5	3.01 [76.3]
KA	¼ BSPT	2.73 [69.3]
KD	½ BSPT	2.92 [74.1]



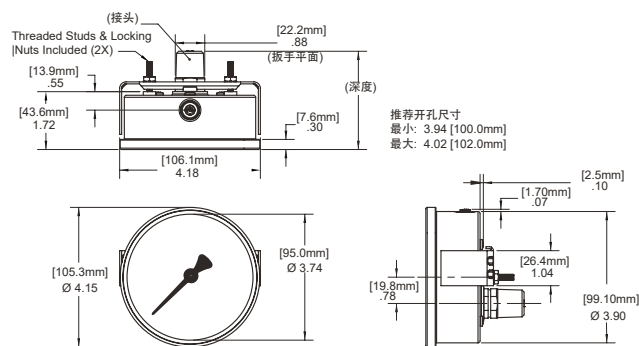
100mm 偏心轴向连接 - 接头U型卡

连接代码	过程连接尺寸	深度
02	¼ NPT	2.82 [71.6]
04	½ NPT	2.92 [74.1]
13	G¼ B	2.69 [68.3]
15	G½ B	3.01 [76.3]
41	M14x1.5	2.81 [71.4]
16	M20x1.5	3.01 [76.3]
KA	¼ BSPT	2.73 [69.3]
KD	½ BSPT	2.92 [74.1]



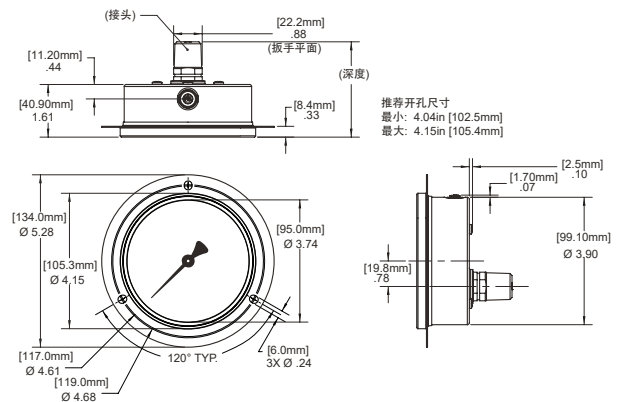
100mm 偏心轴向连接 - 外壳U型卡

连接代码	过程连接尺寸	深度
02	¼ NPT	2.82 [71.6]
04	½ NPT	2.92 [74.1]
13	G¼ B	2.69 [68.3]
15	G½ B	3.01 [76.3]
41	M14x1.5	2.81 [71.4]
16	M20x1.5	3.01 [76.3]
KA	¼ BSPT	2.73 [69.3]
KD	½ BSPT	2.92 [74.1]



100mm 偏心轴向连接 - 前法兰

连接代码	过程连接尺寸	深度
02	¼ NPT	2.82 [71.6]
04	½ NPT	2.92 [74.1]
13	G¼ B	2.69 [68.3]
15	G½ B	3.01 [76.3]
41	M14x1.5	2.81 [71.4]
16	M20x1.5	3.01 [76.3]
KA	¼ BSPT	2.73 [69.3]
KD	½ BSPT	2.92 [74.1]



产品样本

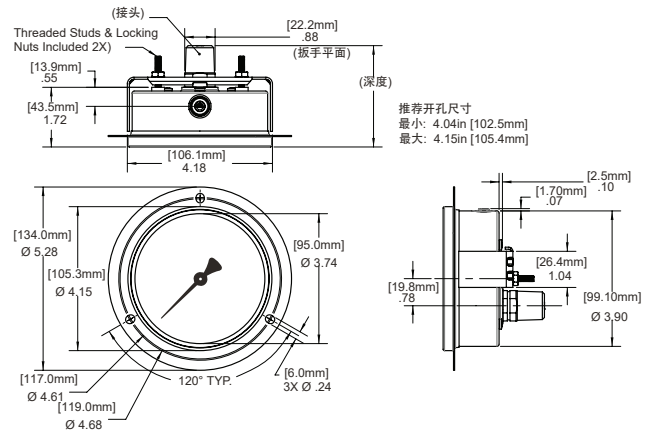
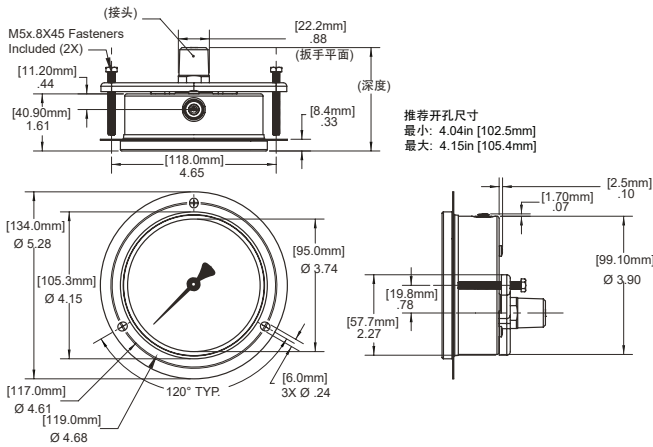
8008A 压力表

尺寸 [] 中数字为毫米

仅供参考, 具体尺寸图请咨询 Ashcroft 工厂

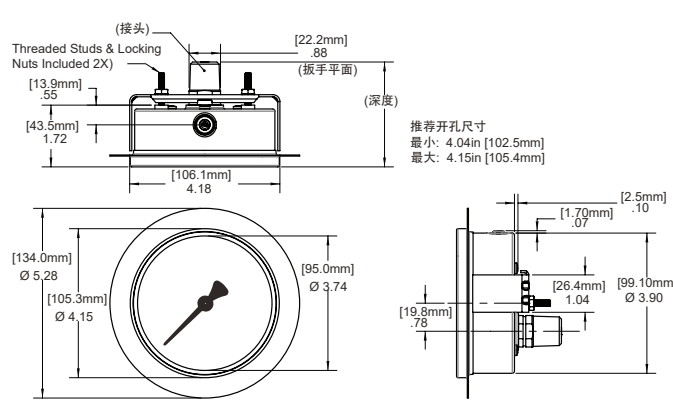
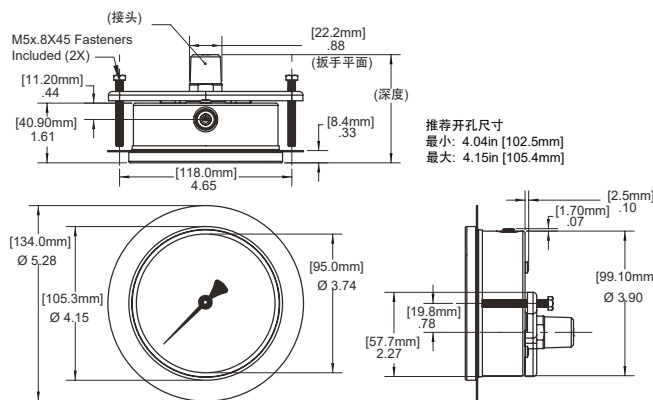
100mm 偏心轴向连接 - 前法兰/接头U型卡		
连接代码	过程连接尺寸	深度
02	¼ NPT	2.82 [71.6]
04	½ NPT	2.92 [74.1]
13	G¼ B	2.69 [68.3]
15	G½ B	3.01 [76.3]
41	M14x1.5	2.81 [71.4]
16	M20x1.5	3.01 [76.3]
KA	¼ BSPT	2.73 [69.3]
KD	½ BSPT	2.92 [74.1]

100mm 偏心轴向连接 - 前法兰/外壳U型卡		
连接代码	过程连接尺寸	深度
02	¼ NPT	2.82 [71.6]
04	½ NPT	2.92 [74.1]
13	G¼ B	2.69 [68.3]
15	G½ B	3.01 [76.3]
41	M14x1.5	2.81 [71.4]
16	M20x1.5	3.01 [76.3]
KA	¼ BSPT	2.73 [69.3]
KD	½ BSPT	2.92 [74.1]



100mm 偏心轴向连接 - 无孔平法兰接头U型卡		
连接代码	过程连接尺寸	深度
02	¼ NPT	2.82 [71.6]
04	½ NPT	2.92 [74.1]
13	G¼ B	2.69 [68.3]
15	G½ B	3.01 [76.3]
41	M14x1.5	2.81 [71.4]
16	M20x1.5	3.01 [76.3]
KA	¼ BSPT	2.73 [69.3]
KD	½ BSPT	2.92 [74.1]

100mm 偏心轴向连接 - 无孔平法兰外壳U型卡		
连接代码	过程连接尺寸	深度
02	¼ NPT	2.82 [71.6]
04	½ NPT	2.92 [74.1]
13	G¼ B	2.69 [68.3]
15	G½ B	3.01 [76.3]
41	M14x1.5	2.81 [71.4]
16	M20x1.5	3.01 [76.3]
KA	¼ BSPT	2.73 [69.3]
KD	½ BSPT	2.92 [74.1]

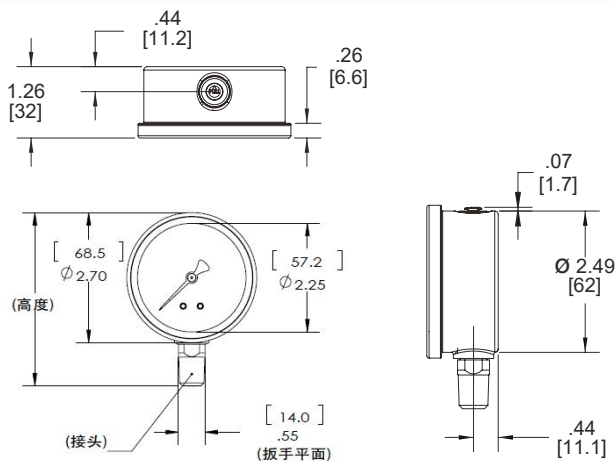


尺寸 [] 中数字为毫米

仅供参考, 具体尺寸图请咨询 Ashcroft 工厂

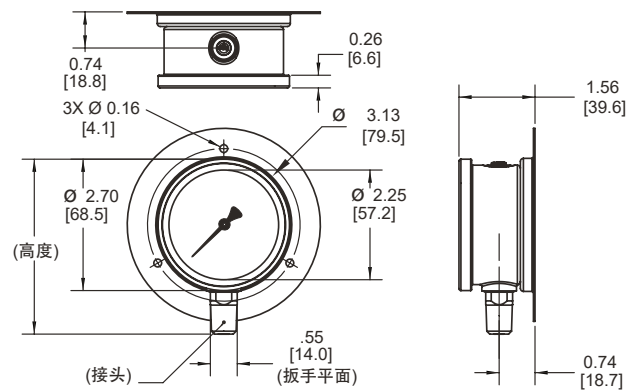
63mm 径向连接

连接代码	过程连接尺寸	高度
01	1/8 NPT	3.50 [89.0]
02	1/4 NPT	3.59 [91.1]
13	G1/4 B	3.58 [91.0]
KA	1/4 BSPT	3.51 [89.2]
RW	SAE-4 7/16-20	3.69 [93.8]
41	M14 X 1.5	3.62 [92.0]
EJ	#4JIC	3.53 [89.6]



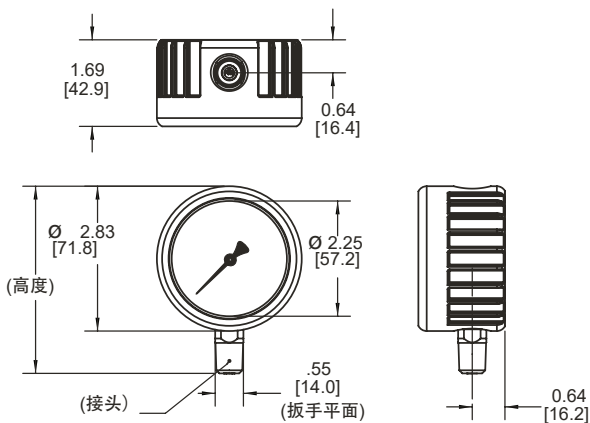
63mm 径向连接 - 后法兰

连接代码	过程连接尺寸	高度
01	1/8 NPT	3.50 [89.0]
02	1/4 NPT	3.59 [91.1]
13	G1/4 B	3.58 [91.0]
KA	1/4 BSPT	3.51 [89.2]
RW	SAE-4 7/16-20	3.69 [93.8]
41	M14 X 1.5	3.62 [92.0]
EJ	#4JIC	3.53 [89.6]



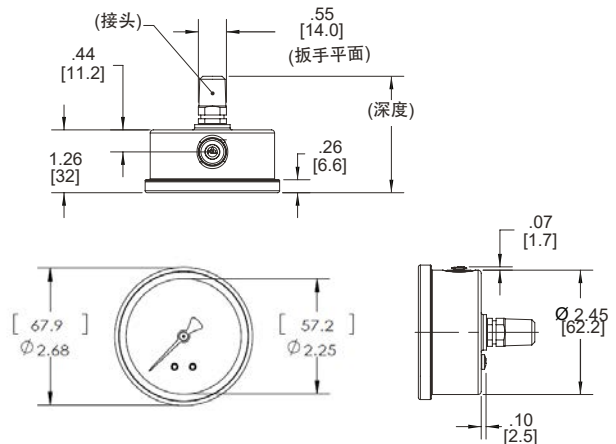
63mm 径向连接带保护套

连接代码	过程连接尺寸	高度
01	1/8 NPT	3.57 [90.7]
02	1/4 NPT	3.66 [92.9]
13	G1/4 B	3.65 [92.7]
KA	1/4 BSPT	3.58 [90.9]
RW	SAE-4 7/16-20	3.76 [95.9]
41	M14 X 1.5	3.69 [93.7]
EJ	#4JIC	3.60 [91.4]



63mm 中心轴向连接

连接代码	过程连接尺寸	深度
01	1/8 NPT	2.23 [56.6]
02	1/4 NPT	2.39 [60.7]
13	G1/4 B	2.39 [60.7]
KA	1/4 BSPT	2.39 [60.7]
RW	SAE-4 7/16-20	2.39 [60.7]
41	M14 X 1.5	2.39 [60.7]
EJ	#4JIC	2.39 [60.7]



产品样本

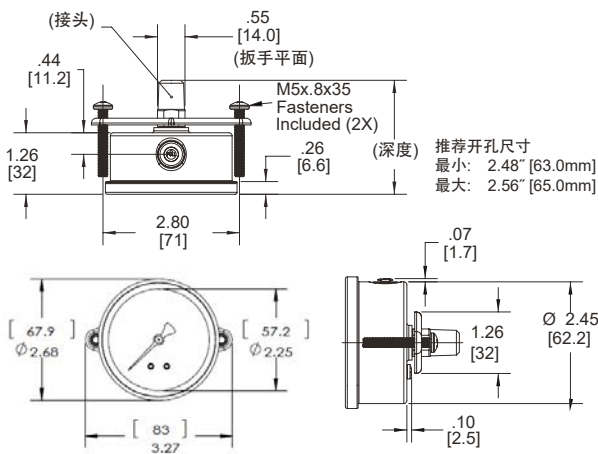
8008A 压力表

尺寸 [] 中数字为毫米

仅供参考, 具体尺寸图请咨询 Ashcroft 工厂

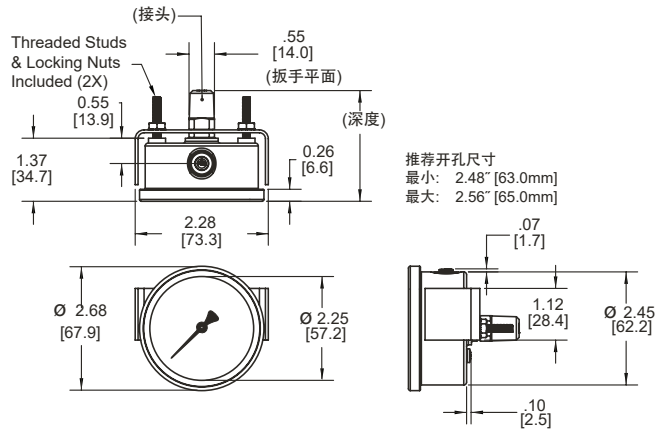
63mm 中心轴向连接 - 接头U型卡

连接代码	过程连接尺寸	深度
01	1/8 NPT	2.23 [56.6]
02	1/4 NPT	2.39 [60.7]
13	G1/4 B	2.39 [60.7]
KA	1/4 BSPT	2.39 [60.7]
RW	SAE-4 7/16-20	2.40 [60.9]
41	M14 X 1.5	2.39 [60.7]
EJ	#4JIC	2.39 [60.7]



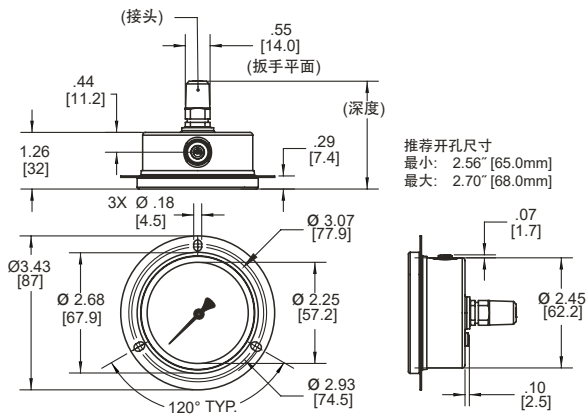
63mm 中心轴向连接 - 外壳U型卡

连接代码	过程连接尺寸	深度
01	1/8 NPT	2.23 [56.6]
02	1/4 NPT	2.39 [60.7]
13	G1/4 B	2.39 [60.7]
KA	1/4 BSPT	2.39 [60.7]
RW	SAE-4 7/16-20	2.40 [60.9]
41	M14 X 1.5	2.39 [60.7]
EJ	#4JIC	2.39 [60.7]



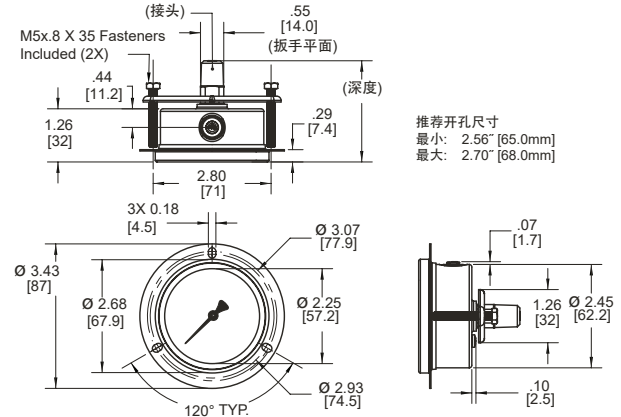
63mm 中心轴向连接 - 前法兰

连接代码	过程连接尺寸	深度
01	1/8 NPT	2.23 [56.6]
02	1/4 NPT	2.39 [60.7]
13	G1/4 B	2.39 [60.7]
KA	1/4 BSPT	2.39 [60.7]
RW	SAE-4 7/16-20	2.40 [60.9]
41	M14 X 1.5	2.39 [60.7]
EJ	#4JIC	2.39 [60.7]



63mm 中心轴向连接 - 前法兰/接头U型卡

连接代码	过程连接尺寸	深度
01	1/8 NPT	2.23 [56.6]
02	1/4 NPT	2.39 [60.7]
13	G1/4 B	2.39 [60.7]
KA	1/4 BSPT	2.39 [60.7]
RW	SAE-4 7/16-20	2.40 [60.9]
41	M14 X 1.5	2.39 [60.7]
EJ	#4JIC	2.39 [60.7]



产品样本

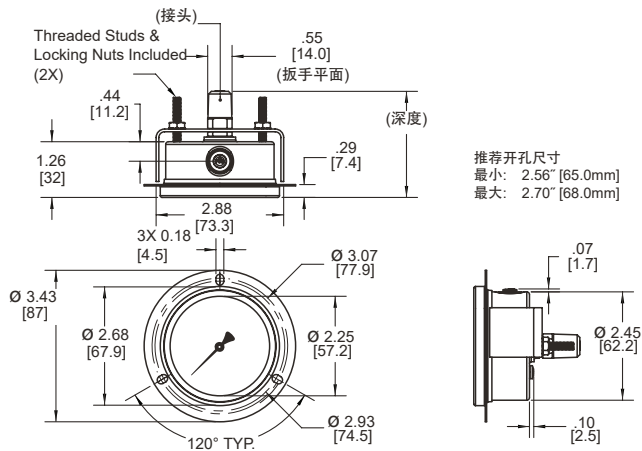
8008A 压力表

尺寸 [] 中数字为毫米

仅供参考, 具体尺寸图请咨询 Ashcroft 工厂

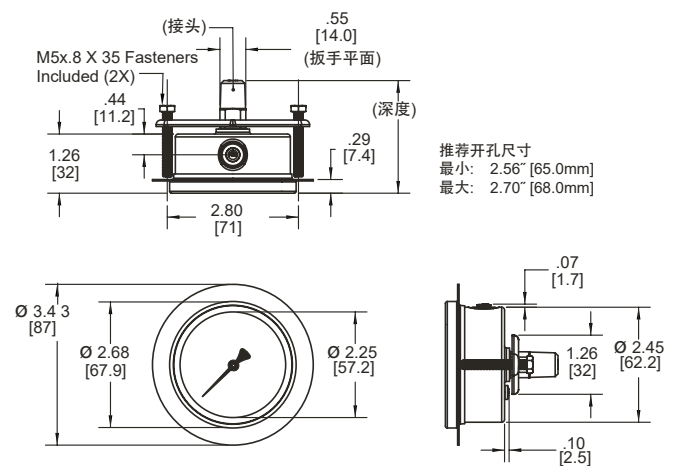
63mm 中心轴向连接 - 前法兰/外壳U型卡

连接代码	过程连接尺寸	深度
01	1/8 NPT	2.23 [56.6]
02	1/4 NPT	2.39 [60.7]
13	G1/4 B	2.39 [60.7]
KA	1/4 BSPT	2.39 [60.7]
RW	SAE-4 7/16-20	2.40 [60.9]
41	M14 X 1.5	2.39 [60.7]
EJ	#4JIC	2.39 [60.7]



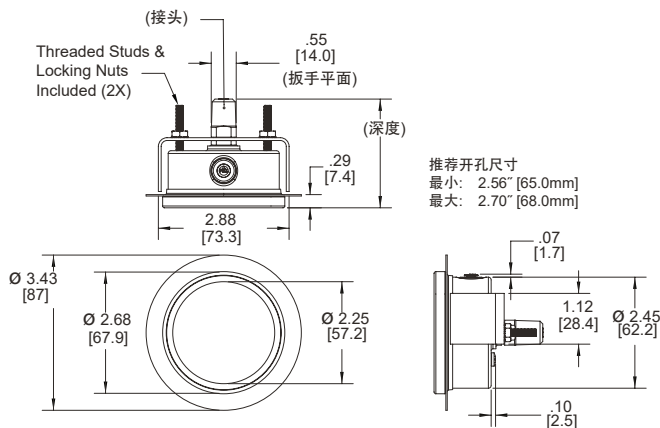
63mm 中心轴向连接 - 无孔平法兰接头U型卡

连接代码	过程连接尺寸	深度
01	1/8 NPT	2.23 [56.6]
02	1/4 NPT	2.39 [60.7]
13	G1/4 B	2.39 [60.7]
KA	1/4 BSPT	2.39 [60.7]
RW	SAE-4 7/16-20	2.40 [60.9]
41	M14 X 1.5	2.39 [60.7]
EJ	#4JIC	2.39 [60.7]



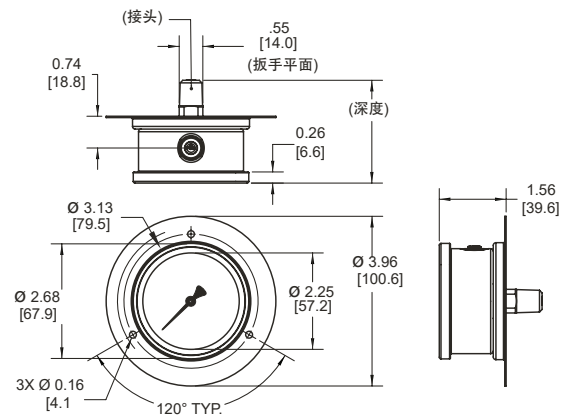
63mm 中心轴向连接 - 无孔平法兰外壳U型卡

连接代码	过程连接尺寸	深度
01	1/8 NPT	2.23 [56.6]
02	1/4 NPT	2.39 [60.7]
13	G1/4 B	2.39 [60.7]
KA	1/4 BSPT	2.39 [60.7]
RW	SAE-4 7/16-20	2.40 [60.9]
41	M14 X 1.5	2.39 [60.7]
EJ	#4JIC	2.39 [60.7]



63mm 中心轴向连接 - 后法兰

连接代码	过程连接尺寸	深度
01	1/8 NPT	2.23 [56.6]
02	1/4 NPT	2.39 [60.7]
13	G1/4 B	2.39 [60.7]
KA	1/4 BSPT	2.39 [60.7]
RW	SAE-4 7/16-20	2.40 [60.9]
41	M14 X 1.5	2.39 [60.7]
EJ	#4JIC	2.39 [60.7]



尺寸 [] 中数字为毫米

仅供参考, 具体尺寸图请咨询 Ashcroft 工厂

63mm 中心轴向连接带保护套

连接代码	过程连接尺寸	深度
01	1/8 NPT	2.45 [62.3]
02	1/4 NPT	2.62 [66.5]
13	G1/4 B	2.62 [66.5]
KA	1/4 BSPT	2.62 [66.5]
RW	SAE-4 7/16-20	2.62 [66.5]
41	M14 X 1.5	2.62 [66.5]
EJ	#4JIC	2.62 [66.5]

