

应用

电动执行机构用于工业装置和供热、通风及暖通空调系统。



3374 型执行机构是直行程执行机构，可带或不带故障-安全功能，有三阶跃类型，也有带数字定位器的类型。能够和 SAMSON V2001 系列、240 系列、3260 型和 3214 型控制阀组合使用。

特性

- 可选择使用集成支架结构（图 1）或使用 M30X1.5 环形螺母结构（图 2）包括阀杆连接部件。
- 带故障-安全功能“推杆伸出”的执行机构可与各类 SAMSON 阀门组合使用，符合 DIN EN 14597 标准，已通过 TÜV 检测，
- 用力矩限位开关关断电机
- 手动超弛¹⁾
- 力矩最大为 2.5kN
- 免维护

三阶跃类型

- 供电电源：
 - 230V/24V,50/60Hz
 - 120V/60Hz
- 同步电机，带免维护行星齿轮
- 附加电气设备：
 - 机械限位开关
 - 电位器

带数字定位器类型

- 供电电源：
 - 24V,47 至 63Hz 和 DC
 - 85 至 264V,47 至 63Hz
- 步进电机，带免维护行星齿轮箱
- 所有功能设置可通过执行上的旋转按钮执行。
- 背光的 LCD
- 附加电气设备：
 - 机械限位开关
 - 电动限位开关
 - RS-485 模块，用于 Modbus-RTU 通信
- 在 TROVIS-VIEW 中执行设置

1) 不是针对带定位器和故障-安全功能的执行机构



图.1: 3374-21型电动执行机构带集成安装支架,

图.2: 3374-15型电动执行机构,带环形螺母

图.3: 3374-21型电动执行机构安装在V2001单座直通阀上

工作原理

3374型电动执行机构由可逆电机和带滚珠丝杠免维护行星齿轮机构组成。电机用过载或力矩限位开关关断。

3374型执行机构带一个集成支架(图.5a)首先和以下控制阀组合:

- V2001
- 3260型 DN65至150
- 3214型 DN65至100
- 3214膜片平衡型, DN125至250

带中心装配的执行机构主要用支架与以下阀型组合:

- 240系列(图.5b)
- 3214波纹管平衡型, DN125至250(图.5c)

故障-安全功能

3374型电动执行机构可带故障-安全功能:

执行器推杆伸出: 依据电源失效, 执行器推杆伸出。

执行器推杆缩回: 依据电源失效, 执行器推杆缩回。

附加电气设备

- **机械限位开关**
机械限位开关能相互独立调整。通过连续调节曲面碟片操作。
- **电动限位开关**
电动限位开关由一个带转换开关的继电器组成。与机械限位开关相比, 电动限位开关电源失效后不再动作, 断电继电器处于闲置状态。
- **电位器**
电位器链接到齿轮机构, 产生一个大约 0 至 1000 欧姆之间的信号(可用范围在 0 至 800 欧姆) 正比于控制阀行程。

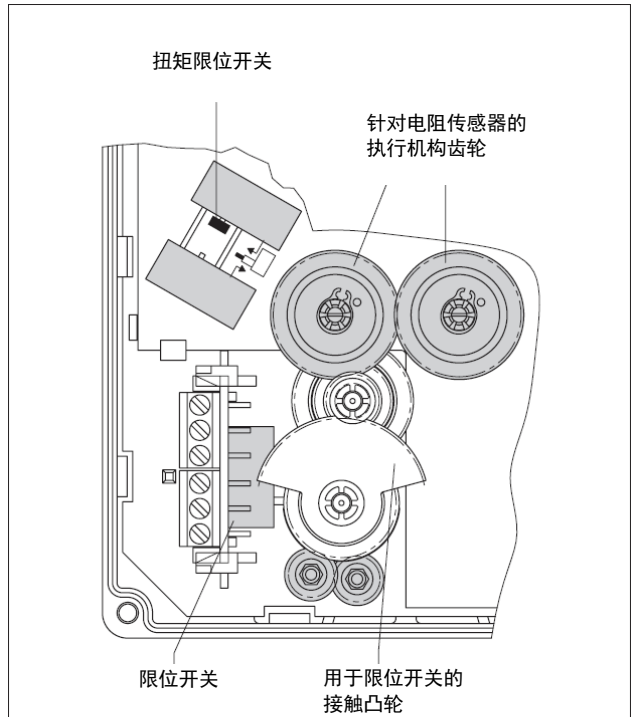
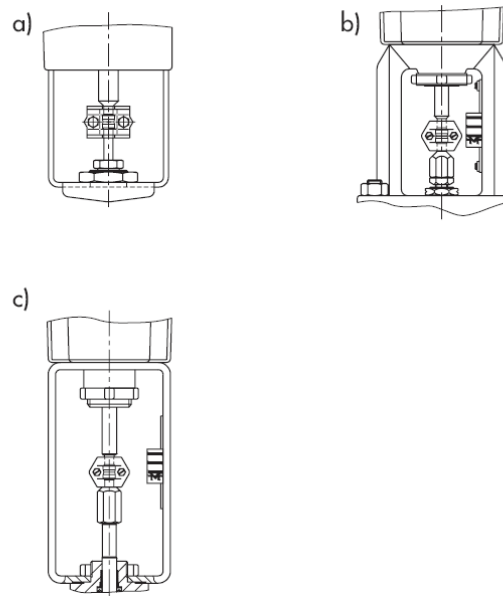


图.4: 打开外盖的局部示意图



带集成支架用于
a) V2001系列, 3260型 (DN 65至150)
3214型 (DN 65至100)

带中心装配用于
b) 240系列
c) 3214型 (DN 125至250)
240系列 (3241型和3244型)

图.5: 安装到不同的控制阀

1. 三阶跃类型

表 1: 技术数据

执行机构	3374 型	-10	-11	-15	-21	-26	-31	-36
类型带		支架		环形螺母	支架	环形螺母	支架	环形螺母
故障-安全功能		不带			推杆伸出		推杆缩回	
额定行程 mm		30	15	30	15			
额定行程传输时间								
标准 s		240	120	240	120			
快速 s		120	60	120	60			
依据故障-安全功能 s		-			12			
传输速度								
标准 mm/s		0.125						
快速 mm/s		0.25						
依据故障-安全功能 mm/s		-			1.25			
推杆缩回 mm/s		2.5kN			0.5kN			
推杆伸出 mm/s		2.5kN			2kN			
供电电源		230V,+10/-15%,50Hz 230V,+10/-15%,60Hz 24V,+10/-15%,50Hz 24V,+10/-15%,60Hz 120V(90 至 132V),60Hz						
功耗 VA		7.5/13 ²⁾			10.5/16 ²⁾			
电机关断		依据力矩						
防护等级		IP54 按照 EN 60529 IP 65 带电缆接头,(可以改装) ¹⁾ 不可悬浮安装						
超电压级别		II 按照 EN 60664						
设计和检测		按照 EN 61010						
保护分类		II 按照 EN 61140						
抗干扰性		按照 EN 61000-6-2, EN 61326						
噪声辐射		按照 EN 61000-6-3, EN 61326						
手动超弛		六角扳手·触发故障安全动作后无法进行调整						
重量 Kg(约)		3.2	3.3	3.9	4.0	3.5	3.6	
材料		外壳和外盖:塑料 (PPO 玻璃纤维加固)						
附加电气设备								
限位开关		2 个可调节阀位转换开关, 容许负载 250V AC,1A						
电位器		0 至 1000 欧姆 (额定行程 0 至 900 欧姆) 最大容许电流 1mA						

1) 电缆接头 M20X1.5 带金属螺母 SW23/24 (订单号: 1400-8828)

2) 带更快电机的执行机构

2. 带数字式定位器的类型

表 2: 技术数据 · 不带故障-安全动作

3374 型执行机构		-10	-11	-15
连接类型		带支架		带环形螺母
行程	mm	30	15	30
行程阻止		额定行程的 10%和 100%之间		
手动超弛		4mm 六角扳手		
电气连接				
供电电源		24V AC±15%, 47 至 63Hz · 24V DC±15% · 85 至 264V AC, 47 至 63Hz		
功耗		速度水平: 正常 · 快速		
24V	AC	12.5VA · 16.5VA		
	DC	7.5 W · 11W		
85 至 264V	AC	13.8 至 20VA		
传输时间 (s) · 行程速度 (mm/s)				
标准类型	标准	120 · 0.25	60 · 0.25	120 · 0.25
	快速	60 · 0.5	30 · 0.5	60 · 0.5
带更快速的电机类型	标准	60 · 0.5	30 · 0.5	60 · 0.5
	快速	30 · 1.0	15 · 1.0	30 · 1.0
推力 (kN) (标准类型 · 带更快速的电机类型)				
推杆伸出		2.5 · 1.25	2.5 · 1.25	2.5 · 1.25
推杆缩回		2.5 · 1.25	2.5 · 1.25	2.5 · 1.25
重量				
Kg(约)		3.5	3.5	3.6

表 3: 技术数据 · 带故障-安全功能的执行器

执行机构 3374 型		-20	-26	-31	-36
连接类型		带支架	带环形螺母	带支架	带环形螺母
故障-安全功能		推杆伸出		推杆缩回	
行程	mm	15		15	
行程阻止		额定行程的 10%和 100%之间			
手动超弛		-			
电气连接					
供电电源		24V AC±15%, 47 至 63Hz · 24V DC±15% · 85 至 264V AC, 47 至 63Hz			
功耗		速度水平: 正常 · 快速			
24V	AC	18VA · 23VA			
	DC	11.5W · 15W			
85 至 264V	AC	19.8 至 26VA			
传输时间 (s) · 行程速度 (mm/s)					
标准		60 · 0.25	60 · 0.25	60 · 0.25	60 · 0.25
快速		30 · 0.5	30 · 0.5	30 · 0.5	30 · 0.5
故障安全操作		12 · 1.25	12 · 1.25	12 · 1.25	12 · 1.25
推力 (kN)					
推杆伸出		2	2	2	2
推杆缩回		0.5	0.5	0.5	0.5
安全弹簧正常推力		2	2	0.5	0.5
重量					
Kg(约)		4.2	4.3	3.8	3.9

表 4. 通用技术数据

3374-xx 型执行器		
输入信号	电流输入	0/4 至 20mA 可调整 · $R_i=50k\Omega$
	电压输入	0/2 至 10V,可调整 · $R_i=20k\Omega$
	Pt1000 输入	测量范围: -50 至 150° C, 300 μ A
	二进制输入	通过桥接端子, 不是电隔离
阀位反馈	电流	0/4 至 20mA,可调整 · 错误信息 24mA
	分辨率	1000 部或 0.02mA
	负载	最大 200 Ω
	电压	0/2 至 10V,可调整 · 错误信息 12V
	分辨率	1000 步或 0.01V
	负载	最小 5k Ω
二进制输入	开路电压: 10V; 短路电流: 5mA 通过桥接端子, 不是电隔离	
二进制输出	浮点 · 最大 230V AC/1A	
控制模式	定位器	行程对应输入变量
	PID 控制器	定值设定点控制
	两阶跃模式	两阶跃, 控制二进制输入
	三阶跃模式	三阶跃, 控制二进制输入
	输入信号故障时的温度闭环控制 ¹⁾	当输入信号丢失时, 集成 PID 控制器使用固定设定值进行闭环控制。
显示	针对功能和代码图标 · 带背景光	
旋转按钮	针对现场操作, 选择和确认代码和数值	
接口	标准	RS-232 · 针对点到点连接参与通信或针对存储笔永久安装 · 连接: RJ-12 前面的连接槽。
电机关断	通过力矩限位开关	
保护等级	按照 EN 60529	IP54 带电缆引入口 · IP65 带电缆接头 (可以翻新) ²⁾ 按照 EN 60664 标准, 不容许悬空安装
过电压种类	II 按照 EN 61010	
设计和检测	按照 EN 61010	
保护分类	II 按照 EN 61140	
EMC	按照 EN 61000-6-2, EN 61000-6-3 和 EN 61326	
污染等级	2 按照 EN 61010	
抗干扰度	按照 EN 61000-6-2	
噪声辐射	按照 EN 61000-6-3	
手工操作环境条件	类别 1M2 按照 EN 60721-3-1:1998	
	类别 2M1 按照 EN 60721-3-2:1998	
	类别 3M4 按照 EN 60721-3-3:1998	
	类别 4M4 按照 EN 60721-3-4:1998	
允许温度 ³⁾	环境	5 至 60°C
	存储	-25 至 70°C
湿度	5 至 95%相对湿度, 不结露	
准入认证	CE ENEC	
附加的电气设备		
限位开关	机械	2 个带转触点换可调限位开关; 230V AC,1A;不带触点保护
	电动	2 个带接触器和转换触点的可调整限位开关; 230V AC,1A;不带触点保护
RS-485 模块 (订单号: 1402-1522)	用于 Modbus-RTU 通讯	

1) 控制模式仅适用于 3374 型, 3 版本。

2) 电缆接头 M20X1.5 带金属螺母 SW23/24 (订单号: 1400-8828)。

3) 介质允许温度取决于安装电动执行器的阀门,

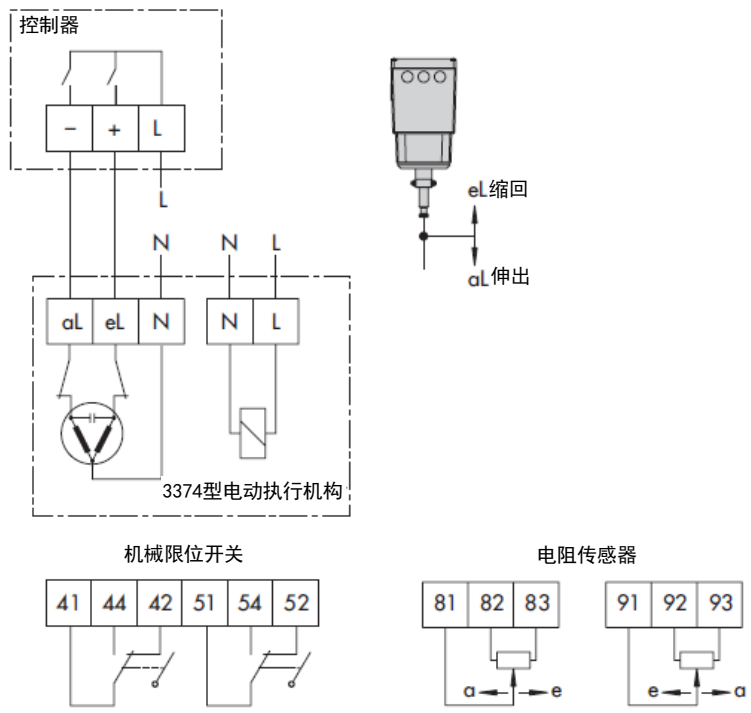
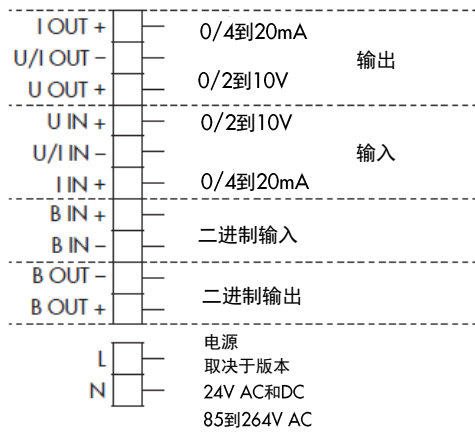
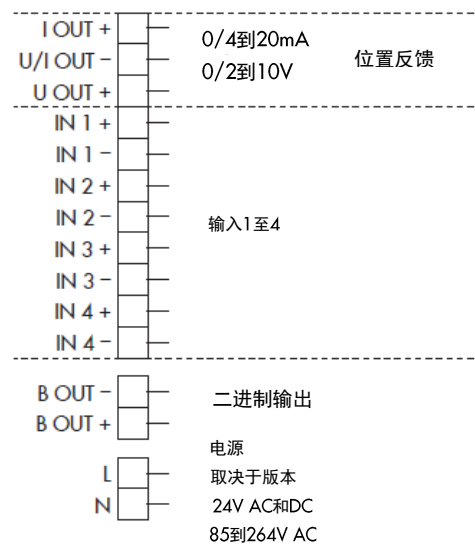


图6：电气连接，三阶跃类型

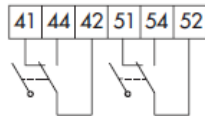
对于固件版本2.xx (版本2) 的执行机构



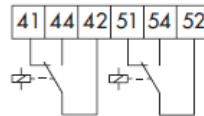
对于固件版本为3.xx (版本3) 的执行机构



机械限位开关



电动限位开关



根据所选控制模式，将电线连接到端子，如下所示：

定位器：

输入	终端
电流：0/4到20mA	IN 1 +/IN 1 -
电压：0/2到10V	IN 2 +/IN 2 -
二进制信号	IN 4 +/IN 4 -

PID控制器和温度闭环
控制输入信号故障

输入	终端
电流：0/4到20mA	IN 1 +/IN 1 -
电压：0/2到10V	IN 2 +/IN 2 -
Pt 1000	IN 3 +/IN 3 -
二进制信号	IN 4 +/IN 4 -

三阶跃模式：

输入	终端
三阶跃信号：	
缩回	IN 2 +
	IN 2 -
伸出	IN 3 +
	IN 3 -
二进制信号	IN 4 +/IN 4 -

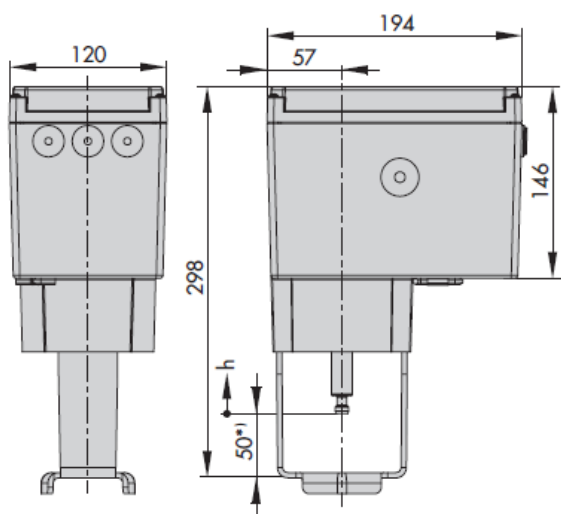
两阶跃模式：

输入	终端
开-关	IN 2 +/IN 2 -
二进制信号	IN 4 +/IN 4 -

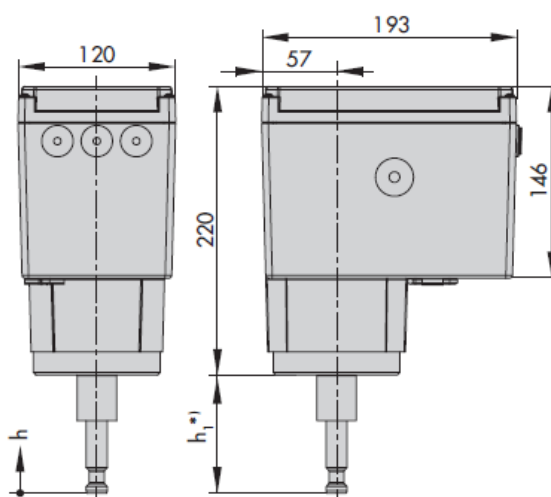
图7：电气连接-带数字定位器的型式

尺寸 (mm)

3374-10/-11/-21/-31型



Types 3374-15/-26/-36



*) 当执行机构推杆完全伸出时

3374型	尺寸 h	Dimension h ₁
-10	30	-
-11	15	-
-21	15	-
-31	15	-
-15	30	90
-26	15	75
-36	15	75

订货内容 · 三阶跃类型

电动执行机构 3374 型
 额定行程 15/30 mm
 带故障-安全动作类型 执行机构推杆伸出或缩回
 仅带 15mm 行程
 电源 230V/50 或 60Hz
 24V/50 或 60Hz 或
 120V/60Hz
 附加电气设备
 2 个机械限位开关
 2 个电阻传感器 0 至 1000 Ω

订货内容 · 带数字式定位器的类型

电动执行机构 3374 型
 额定行程 15/30mm
 带故障-安全动作的类型 带/不带
 齿轮类型 标准类型或带快速电机的类型
 电源 24V, 50/60Hz 和直流电 (DC)
 85 至 264V, 50/60 Hz
 附加电气设备
 2 个限位触点 机械/电动

文档清单

安装和操作说明
 - 3374 型, 修订版 2: ▶EB 8331-4 (第 2 版修订)
 - 3374 型, 修订版 3: ▶EB 8331-4 (第 3 版修订)

规格数据可能由于技术进步而变化, 恕不另行通知。



萨姆森控制设备(中国)有限公司 · 北京经济技术开发区永昌南路 11 号 (100176) · 电话: 010-67803011 · 传真: 010-67803196 · 邮箱: info@samsonchina.com

北区销售公司

北京销售公司 · 北京经济技术开发区永昌南路 11 号
 邮编: 100176 电话: 010-67803011 传真: 010-67803193
 沈阳分公司 · 沈阳市和平区和平大街 69 号总统大厦 C 座 2402 室
 邮编: 110003 电话: 024-22814300 传真: 024-22814355
 济南办事处 · 济南市经十路 9777 号鲁商国奥城 3 号楼 1808
 邮编: (250014) 电话: 0531-88036176 传真: 0531-82927166

南区销售公司

上海分公司 · 上海市黄浦区龙华东路 868 号外滩中心办公 A808 室
 邮编: 200023 电话: 021-54591580 传真: 021-54253866
 南京维修服务中心 · 南京市六合区港水路 288 号
 邮编: 210048 电话: 025-58395001 传真: 025-58395090
 广州分公司 · 广州市黄埔大道 33 号三新大厦 9 楼 A1 室
 邮编: 510620 电话: 028-38202422 传真: 028-38202416