

## 压力开关 B4 系列和 B7 系列

通用或防爆,符合UL 或ATEX (EEx d 或 EEx ia)  
精度: ±1 %

### 特点

- SIL 3 认证
- 防护等级 IP66 或 NEMA 4X, 7, 9
- 接液部件可选择不同材质
- 调整范围从 0~10inH<sub>2</sub>O 至 0~3000Psi
- 压力类型包括 压力, 真空和联程

### 应用

- 石油化工
- 机械设备
- 电力能源
- 纸浆造纸



SIL 3 CAPABLE

### 技术规格

技术规格	B4 系列					B7 系列					
结构	防水					防爆符合 UL CSA					防爆符合 ATEX
开关类型	1个设定点,单刀双掷 SPDT 或双刀双掷DPDT (2个单刀双掷, 2xSPDT)										
调整范围	从15%至100%F.S., 低于15% 咨询工厂										
静区	从 0.5% 至 15% F.S., 由材质,调整范围和微动开关决定										
测量原理	密封膜片-活塞-顶杆-系统										
调整范围											
InH <sub>2</sub> O	10	30	60	100	150	-15/15	-30/30				
InHg /Psi	-30	-30/15	-30/30	-30/60							
Psi	15	30	60	100	200	400	600	1000	3000		
工艺连接	¼" NPT 内螺纹, ½" NPT 外螺纹- ¼" NPT 内螺纹 (1000#以上量程为标准配置), ½" NPT 内螺纹										
连接位置	底部										
材质											
压力接口	316 不锈钢, 可选 Monel, 调整范围为 inH <sub>2</sub> O 等级的为碳钢带涂层, 可选不锈钢										
密封材料	Buna N, Viton, Teflon, 316 不锈钢或 Monel										
外壳	铝合金, 黑色环氧树脂涂层					铝合金, 黑色环氧树脂涂层, 可选 316 不锈钢					
精度	1.0 %满量程										
电气规格											
开关容量	从 6 A 30 VDC 至 22 A 250 VAC (见微动开关表)										
防爆等级						Class 1 Div. 1 Gr. B, C and D		EEx d IIC T6			
						Class 2 Div. 1 Gr. E, F and G		Sira 02 ATEX 1391			
本安防爆											
电气接口	¾" NPT 内螺纹, 可选电缆衬套, ½" NPT 缩径衬套, M20x1.5,其它规格										
通用规格											
允许											
环境温度	-25 ... 60 °C					-25 ... 65 °C			-20 ... 60 °C		
介质温度	Buna N 和 Teflon -18 ... 65 °C, Viton -7 ... 150 °C, 不锈钢和 Monel -18 ... 150 °C (ATEX认证的开关的介质温度是受温度等级限制的)										
存储温度	-40 ... 60 °C										
温度影响	max. 0.4 % / 10 K ref. 20 °C										
防护等级, 符合 UL	NEMA 4X					NEMA 7 和 9					
防护等级, 符合 IEC 529	IP66					IP66					
CE-标志	低电压规则 EN 61 010-1, EN 60 947-1										
安装	直接安装, 墙壁安装(BP) 或 2" 管道安装(TM)										
重量 InH <sub>2</sub> O / Psi [kg]	1.2/0.7					1.6/1.2					
附件, 选项	膜片密封, 仪表阀, 接头, NACE										



## 产品介绍

美国雅斯科公司 (Ashcroft Inc) 为一般工业和流程工业提供可靠的 Ashcroft® 开关和控制器。我们提供的坚固耐用的设计方案，满足应用中对安全性和可靠性的要求。所有构件的材料符合 Ashcroft 严格的标准，确保产品在极端恶劣的环境下持续使用。我们拥有现代化的工厂，又有广泛的产品库存和销售网络支撑，销售部门遍及全世界，如需特殊应用咨询，只要一个电话就可解决。

B 系列产品线为满足大多数开关需求而设计的。选择构件的材料保证更长的使用寿命。品种丰富的精确开关元件适合各种应用需求，包括可提高安全性和可靠性的密闭封装触点。开关的测量传动机构在世界各地的工厂使用了四十多年，性能良好。特别的设计可满足防火，NACE，极限控制和其它更为严格的要求。

产品应用包括：泵，压缩机，过滤器，蒸发器，汽轮机，锅炉，燃烧器，食品机械，地面集输设备，反渗透装置，换热器，液压系统，润滑系统，船用设备，纺织染整机械，暖通空调设备。

B 系列压力和真空开关采用两种传动器，以满足设定值的不同要求。

压力开关在 2~3000Psi 之间的设定点，采用简单而坚实的膜片密封活塞式传动器。这种设计的特点是工作可靠性高，选用的密封材料能适应各种应用。还可选用可靠性极高的全焊接设计，其设定值可达到 1000Psi。这种设计可采用 316 不锈钢或蒙乃尔合金。

差压开关采用一种独特的双膜片密封活塞式结构，这种设计具有很高的静态工作压力，体积也很小。

设定值压力介于 4.5 和 150inH<sub>2</sub>O 的采用大膜片，适用于压力和差压，可提高灵敏度，其结构材料都经过精选设计。

所有的标准型开关都具有 ±1% 全量程的设定值重复性，且最小过压为满量程的 400%。这些标准设计在冲击和震动的场所，使用性能良好，若配置 Ashcroft 的膜片密封装置，则可在诸如泥浆或腐蚀过程介质这样的极端条件下使用。

## 调整范围

微动开关		静区范围 KPa (Buna N <sup>1</sup> )								过压		破损压力	
		SPDT				DPDT							
		调整范围		20/26/27		21/24/31/33		61/62/63		64/65/69		Psi	MPa
最小	最大	最小	最大	最小	最大	最小	最大	最小	最大				
10 IW	0/2,5 KPa	0,05	0,12	0,25	0,5	0,07	0,2	0,4	0,8	20	0,14	35	2,4
30 IW	0/7,5 KPa	0,07	0,15	0,37	0,62	0,12	0,25	0,6	0,99				
60 IW	0/15 KPa	0,12	0,32	0,37	0,87	0,2	0,52	0,6	1,39				
100 IW	0/25 KPa	0,15	0,4	0,62	1,37	0,25	0,65	0,99	2,19				
150 IW	0/37,5 KPa	0,25	0,62	1,12	2,11	0,4	0,99	1,79	3,38				
15 IWW / 15 IW <sup>2</sup>	-3,75 / 3,75KPa	0,04	0,19	0,37	0,62	0,05	0,32	0,6	0,99	250	1,7	400	2,8
		0,05	0,19	0,37	0,62	0,05	0,32	0,6	0,99				
30 IWW / 30 IW <sup>2</sup>	-7,5 / 7,5KPa	0,07	0,15	0,37	0,62	0,12	0,25	0,6	0,99				
		0,07	0,15	0,37	0,62	0,12	0,25	0,6	0,99				
30 IMV <sup>2</sup>	-0,1/ 0MPa	1,0	2,4	5,1	10,2	1,7	3,7	8,1	16,3				
30 IMV / 15# <sup>2</sup>	-0,1/ 0,1MPa	1,7	3,4	6,8	10,2	2,7	5,4	10,8	16,3				
		2,1	4,8	3,5	10,4	3,5	7,6	5,5	16,6				
30 IMV / 30# <sup>2</sup>	-0,1/ 0,2MPa	3,4	5,1	10,2	20,3	5,4	8,1	16,3	32,5				
		2,1	5,5	6,9	13,8	3,5	9,0	11,0	22,1				
30 IMV / 60# <sup>2</sup>	-0,1/ 0,4MPa	6,8	10,2	17,0	30,5	10,8	16,3	27,1	48,8				
		4,8	10,4	20,7	34,5	7,6	16,6	33,1	55,2				
15#	0/0,1 MPa	0,7	2,4	3,5	10,4	1,4	4,1	5,5	16,6	500	3,5	1500	10,3
30#	0/0,2 MPa	0,7	3,5	3,5	10,4	1,4	5,5	5,5	16,6				
60#	0/0,4 MPa	2,1	6,9	6,9	24,2	3,5	11,0	11,0	38,6				
100#	0/0,7 MPa	3,5	11,7	10,4	34,5	5,5	18,6	16,6	55,2	1000	6,9	3000	20,7
200#	0/1,4 MPa	6,9	20,7	34,5	89,7	11,0	33,1	55,2	143,5				
400#	0/2,8 MPa	27,6	51,8	34,5	165,6	44,2	82,8	55,2	265,0	2400	16,5	3000	20,7
600#	0/4,2 MPa	27,6	75,9	62,1	207,0	44,2	121,4	99,4	331,2				
1000#	0/7 MPa	48,3	207,0	207,0	759,0	77,3	331,2	331,2	1214,4	12000	82,7 <sup>3</sup>	18000	124
3000#	0/21 MPa	103,5	414,0	552,0	1621,5	165,6	662,4	883,2	2594,4				

1. Teflon, 316 不锈钢和 Monel 密封材料的静区范围是 Buna N 的 1.7 倍; Viton 密封材料的静区范围是 BunaN 的 1.4 倍
2. 15IWW/15IW(-15/15 InH<sub>2</sub>O) 30IWW/30IW(-30/30 InH<sub>2</sub>O) 30IMV(-30 InHg/0) 30IMV / 15#(-30 InHg/15Psi) 30IMV / 30#(-30 InHg/30Psi) 30IMV / 60#(-30 InHg/60Psi)
3. 对于 316 不锈钢密封材料和 Monel 密封材料, 过压为 4000Psi (28 MPa)



## 选项表

选项表				
代码	说明	备注	B4	B7
XBP	墙面安装支架(in H <sub>2</sub> O)		•	•
XCH	带锁链接线盒盖		•	•
XCN	ATEX 防爆认证		N/A	•
XC8	CSA 认证		•	N/A
XFM	FM 认证 (SPDT 或 DPDT)		•	•
XFP	防霉处理		•	•
XFS	工厂调节设定点	设定点必须确认是上升或下降	•	•
XG3	Belleville 应变膜片测量系统	量程 30#~1000#, 设定范围为满量程 30~100%	•	•
XG6	符合 UL 标准的气体/油,极限压力控制 600 Psi	只适合 1 个报警点, Buna N 和 Viton.的压力开关, 适合 20,24,26,27,61,62,63,64 微动开关	•	•
XG7	带双层密封膜片特殊设计的测量系统(不锈钢膜片)		N/A	•
XG8	蒸气极限压力控制 300 Psi	只适合不锈钢和 Viton	•	•
XG9	防火测量系统	只适合不锈钢	•	•
XHX	in H <sub>2</sub> O 级的调整范围, 试验压力 100Psi		•	•
XJK	电气接口在左侧	不适合 B4 系列 DPDT 双微动开关	•	N/A
XJL	½" NPT 内螺纹电气接口		•	•
XJM	M20x1.5 内螺纹电气接口		•	•
XK3	接线端子	B7 系列非密闭 DPDT 双微动开关标准配置	N/A	•
XMD	公制单位	B4 系列标准配置	N/A	•
XNH	不锈钢位号牌	特殊铭牌信息	•	•
XPJ	24 Vdc 报警灯(单个 或 双个)		•	N/A
XPK	报警灯(s), 顶部安装		•	N/A
XPM	¾"密闭电缆接口带 16"电缆		•	•
XRN	指示刻度		•	•
XTA	316 不锈钢压力接口用于 in H <sub>2</sub> O 调整范围		•	•
XTM	2"管道安装支架		•	•
XYW	316L 不锈钢外壳		N/A	•
X06	压力接口 ½"NPT 外螺纹 - ¼"NPT 内螺纹组合	标准用于 1000#和 3000#调整范围	•	•
X07	压力接口 ½"NPT 内螺纹		•	•
X53A	1 ½"Tri-Clamp 卫生型连接符合 3A 认证		•	•
X63A	2" Tri-Clamp 卫生型连接符合 3A 认证		•	•
X6B	氧用	不适合 Buna N.	•	•

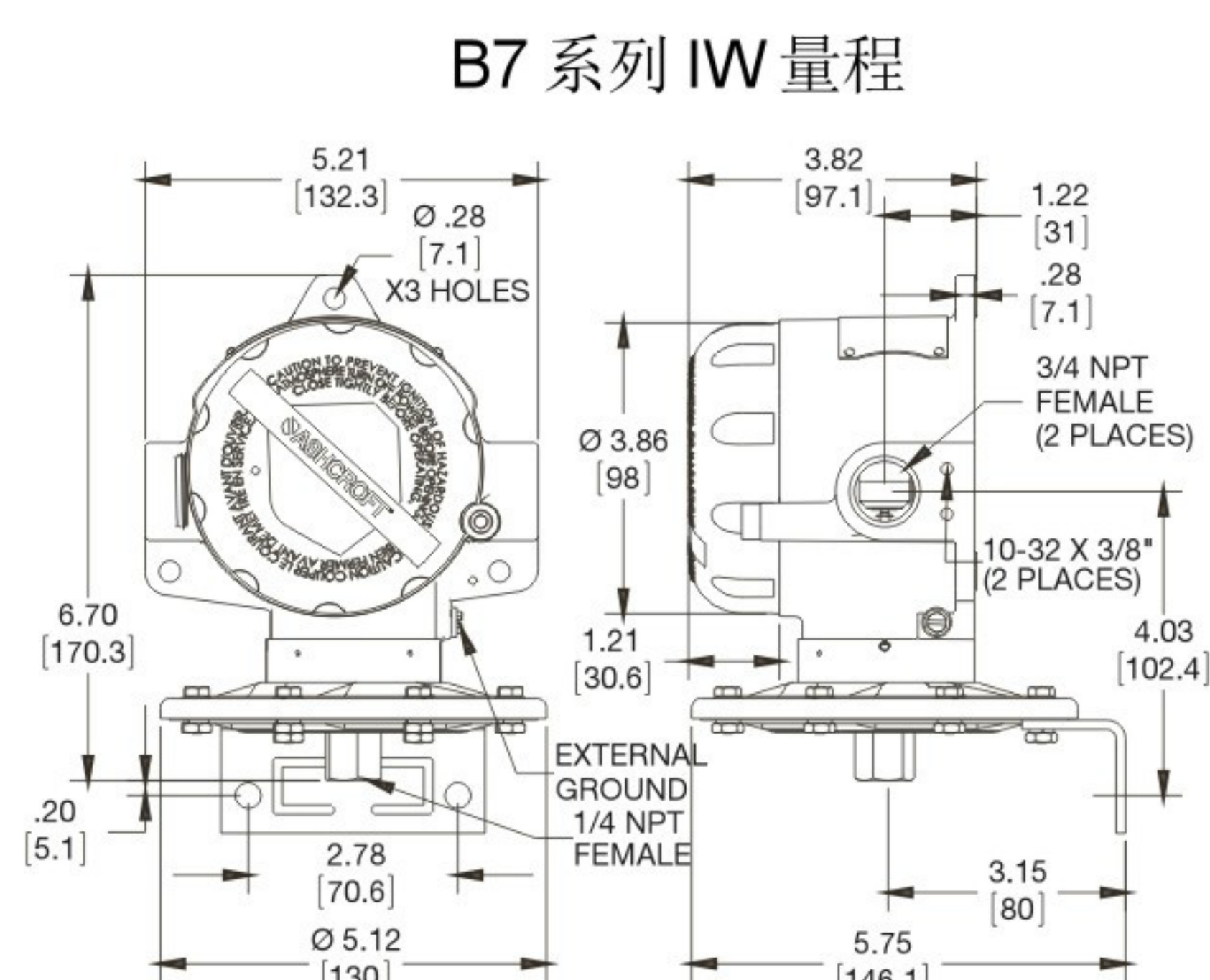
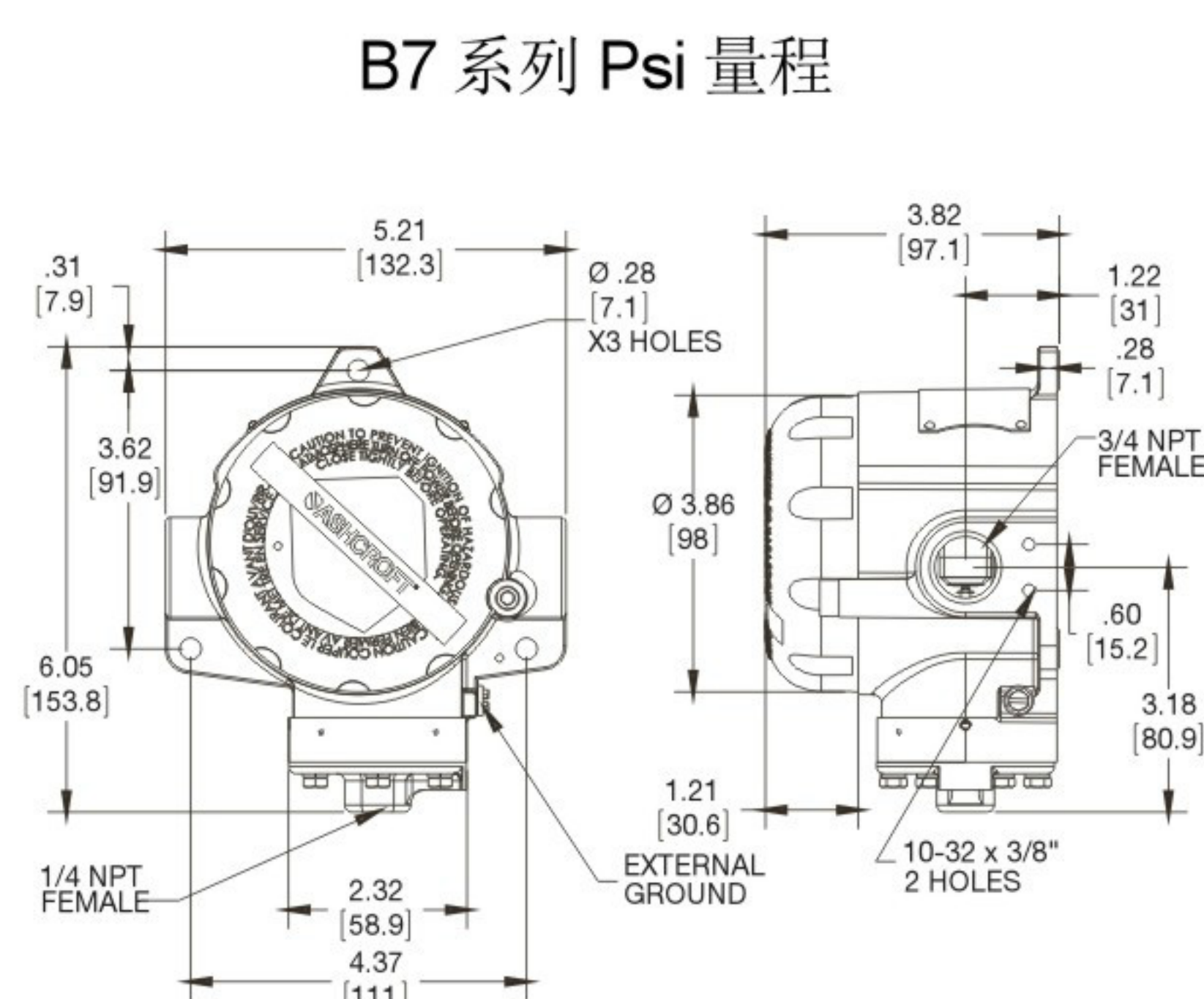
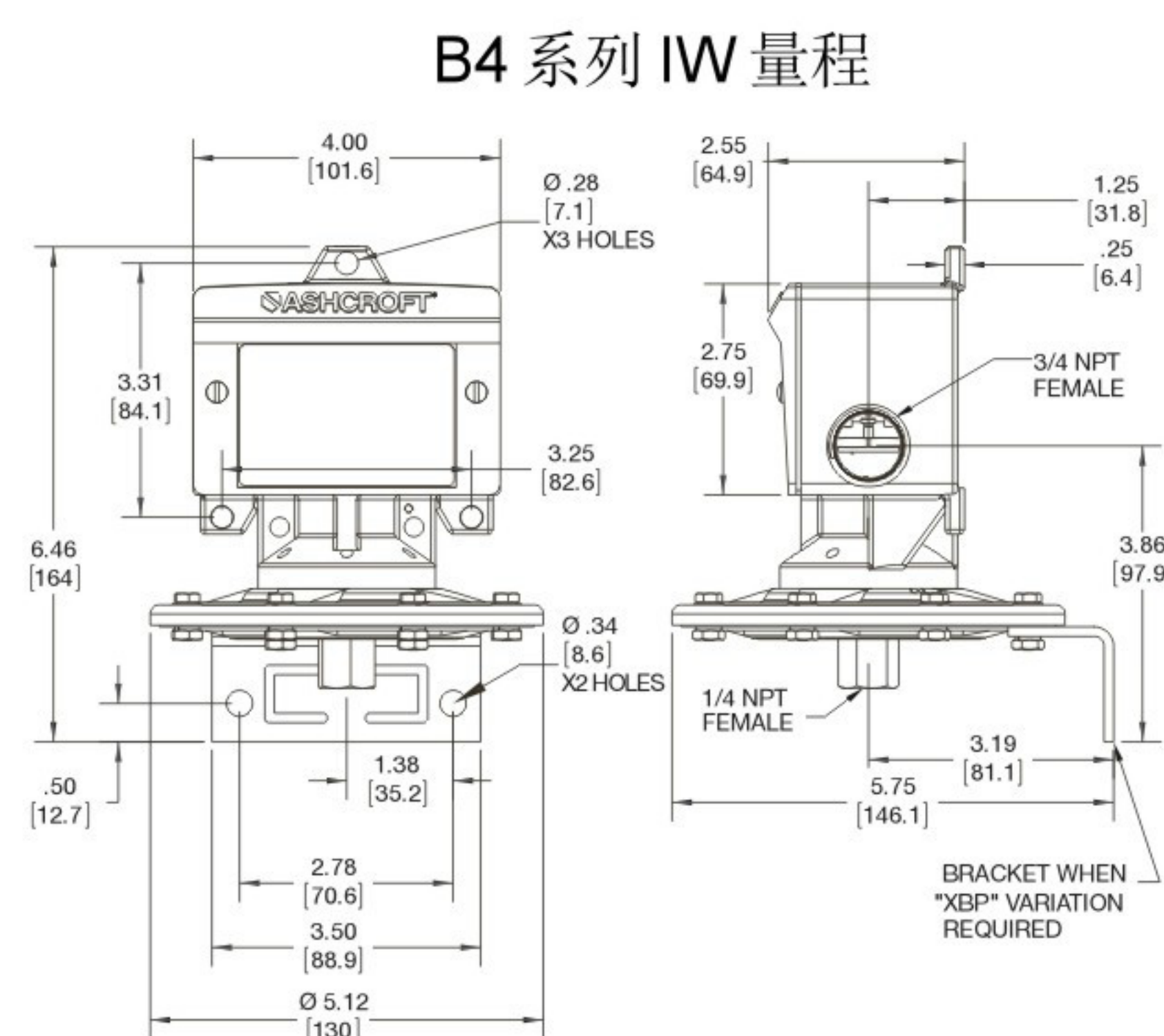
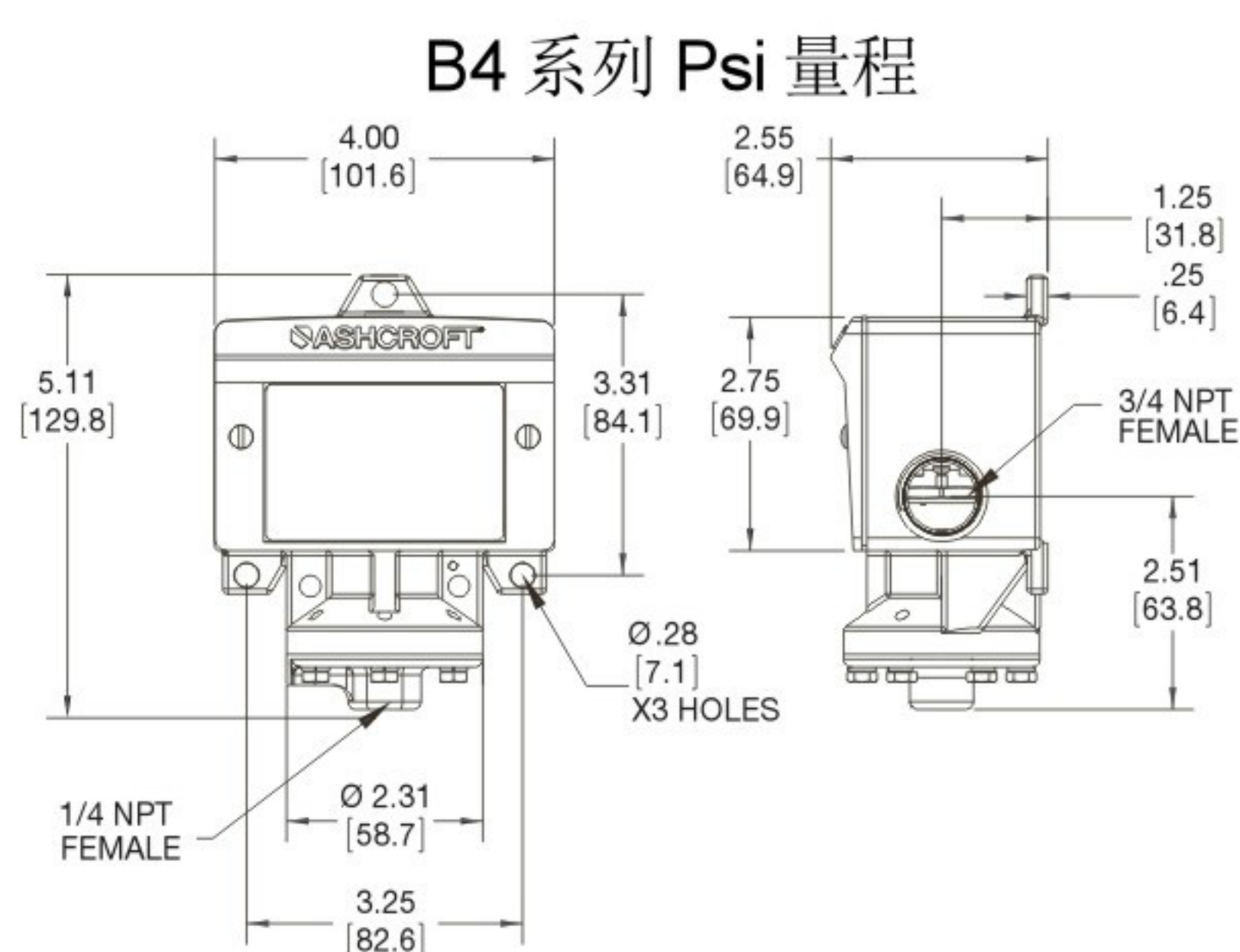
## 电气参数

说明	微动开关型号	直流 DC			交流 AC	
		电压	负荷		电压	负荷电阻
			电阻	电感		
通用	24(64)	6/12 VDC	15 A	15 A	125/250 VAC	15 A*
		24/28 VDC	6A	5A		
		50 VDC	1,2 A	1A		
		125 VDC	0,5 A *	0,4 A		
		250 VDC	0,25 A *	0,1 A		
窄静区	20(61)	6/12 VDC	15 A	5A	125/250 VAC	22A
		24/28 VDC	5A	2,5 A		
大功率 AC	23				125/250 VAC	22A
大功率 DC	25	125 VDC	10 A *	2,2 A	125 VAC	10 A*
		250 VDC	7,5 A	1,1 A		
低电流 (金触点)	31	< 8 VDC	micro A			1 A *

\*UL 列表.



## 外形尺寸[mm]



## 选型表

产品系列	微动开关	密封材料	选项	调整范围	备注
B4 防水	SPDT	(B) Buna N <sup>1)</sup>	(XNH) 不锈钢位号牌	10IW	适合 B,T,V 密封材料
B7 防爆	(20) 窄静区 <sup>1)</sup> (15 A 250/480 VAC, 0,4A 120VDC)	(T) Teflon <sup>1)</sup>	(XFS) 工厂调节设定点	30IW	适合 B,T,V 密封材料
	(21) 氨用(5A 250 VAC, 6 A 30 VDC)	(V) Viton <sup>2)</sup>		60IW	适合 B,T,V 密封材料
	(22) 密闭封装(5 A 250 VAC)	(S) 316 <sup>3)</sup>		100IW	适合 B,T,V 密封材料
	(23) 高负载 AC(22 A 250 VAC)	(P) Monel <sup>3)</sup>		150IW	适合 B,T,V 密封材料
	(24) 通用 <sup>1)</sup> (15 A 250 VAC, 6 A 30 VDC)			15IWV/15IW	适合 B,T,V 密封材料
	(25) 高负载 DC(10 A 125 VDC)			30IWV/30IW	适合 B,T,V 密封材料
	(26) 环境密封 <sup>1)</sup> (15 A 250 VAC, 0,4A 120VDC)				
	(27) 高温. 150 °C(15 A 250 VAC)	1)max. 介质温度			
	(31) 低电流(金) 触点(1 A 125 VAC, 500mA 28VDC)	-18 ... 65 °C		30IMV	适合 B,T,V 密封材料
	(32) 通用型密闭封装(11 A 250 VAC, 5 A 28 VDC)	2)max. 介质温度		30IMV/15#	适合 B,T,V 密封材料
	(42) 密闭封装, 金触点(1 A 125 VAC)	-7 ... 150 °C	其它选项见选项表	30IMV/30#	适合 B,T,V 密封材料
	(50) 可调静区(15 A 250 VAC)	3)max. 介质温度		30IMV/60#	适合 B,T,V 密封材料
	DPDT(2xSPDT)	-18 ... 150 °C			
	(61) 见编号 (20)			15#	适合 B,T,V,S,P 密封材料
	(62) 见编号 (26)			30#	适合 B,T,V,S,P 密封材料
	(63) 见编号 (27)			60#	适合 B,T,V,S,P 密封材料
	(64) 见编号 (24)			100#	适合 B,T,V,S,P 密封材料
	(65) 见编号 (21)			200#	适合 B,T,V,S,P 密封材料
	(67) 见编号 (22)			400#	适合 B,T,V,S,P 密封材料
	(68) 见编号 (32)			600#	适合 B,T,V,S,P 密封材料
	(70) 见编号 (31)			1000#	适合 B,T,V,S,P 密封材料
	(71) 见编号 (42)			3000#	适合 B,T 密封材料

## 如何选型

型号  
B7

微动开关  
24

密封材料  
B

选项  
XNH

调整范围  
100#